



PATVIRTINTA
Perkančiosios organizacijos Viešųjų pirkimų
komisijos 2025-01-22 protokolu Nr. ERIEOVGŠD-1

**SUPAPRASTINTO VIEŠOJO PIRKIMO „ELEKTRONINIŲ RYŠIŲ INFRASTRUKTŪROS EKSPLOATAVIMO OPERATYVINIŲ
VEIKSMŲ IR GEDIMŲ ŠALINIMO DARBAI“ (VILNIUS)
ATVIRO KONKURSO SPECIALIOSIOS SĄLYGOS
Versija Nr. 1**

TURINYS

1. Bendra informacija	2
2. Pirkimo objektas.....	2
3. Susitikimai su tiekėjais ir objekto apžiūra	3
4. Tiekėjų pašalinimo pagrindai ir kvalifikacijos reikalavimai.....	3
5. Reikalavimai, susiję su nacionaliniu saugumu.....	3
6. Specialieji reikalavimai pasiūlymų rengimui ir pateikimui	4
7. Pasiūlymo galiojimo užtikrinimas	4
8. Elektroninis aukcionas	4
9. Pasiūlymų vertinimas.....	4
10. Sutarties sudarymas.....	5
Pirkimo sąlygų 1 priedas „Terminai“	6
Pirkimo sąlygų 2 priedas „Techninė specifikacija“	9
Pirkimo sąlygų 3 priedas „Tiekėjų pašalinimo pagrindai“	31
Pirkimo sąlygų 4 priedas „Tiekėjų kvalifikacijos reikalavimai ir reikalaujamas aplinkos apsaugos vadybos sistemos standartas“	43
Pirkimo sąlygų 5 priedas „EBVPD“ (XML formatu)	45
Pirkimo sąlygų 6 priedas „Pasiūlymo forma“	46
Pirkimo sąlygų 7 priedas „Pasiūlymų vertinimo kriterijai ir sąlygos“	51
Pirkimo sąlygų 8 priedas „Tiekėjo/subtiekėjo deklaracija“	53
Pirkimo sąlygų 9 priedas „Sutarties projektas“	54

1. Bendra informacija

1.1. Perkančioji organizacija – viešoji įstaiga „Plaçiajuostis internetas“, juridinio asmens kodas 300149794, adresas Sausio 13-osios g. 10, 04347 Vilnius, darbo laikas I-IV: 8.00 - 17.00, V: 8.00 - 15.45. Perkančioji organizacija yra PVM mokėtoja.

1.2. Pirkimas neatliekamas naudojantis centralizuotų pirkimų katalogu, nes perkamo objekto negalima įsigyti naudojantis centralizuotų pirkimų katalogu.

1.3. Perkančioji organizacija nerezervuoja teisės dalyvauti pirkime.

1.4. Stebėtojai dalyvauti Komisijos posėdžiuose nėra kviečiami.

1.5. Atliekamas žalioji pirkimas. Pirkimas vykdomas vadovaujantis Lietuvos Respublikos aplinkos ministro 2011 m. birželio 28 d. įsakymo Nr. D1-508 „Dėl Aplinkos apsaugos kriterijų taikymo, vykdam žaliuosius pirkimus, tvarkos aprašo patvirtinimo“ 4. 3 p. Aplinkos apsaugos kriterijai nustatyti 4 priede.

1.6. Išankstinis skelbimas apie pirkimą nebuvo paskelbtas.

1.7. Pirkime perkančioji organizacija nenumato skelbti pranešimo dėl savanoriško *ex ante* skaidrumo.

1.8. Pirkime neleidžiama pateikti alternatyvių pasiūlymų.

1.9. Pirkimo metu bus atliekama patikra Nacionaliniam saugumui užtikrinti svarbių objektų apsaugos įstatyme nustatyta tvarka, dalyvis turės pateikti tokiai patikrai atlikti reikalingus dokumentus.

1.10. Bendrosios pirkimo sąlygos yra neatskiriama šių pirkimo sąlygų dalis.

2. Pirkimo objektas

2.1 Perkančioji organizacija numato įsigyti elektroninių ryšių infrastruktūros (toliau – tinklas) eksploatavimo operatyvinius veiksmus ir gedimų šalinimo darbus, įskaitant reikiamas medžiagas šiems veiksams ir darbams atlikti. Reikalavimai pirkimo objektui nustatyti specialiujų pirkimo sąlygų 2 priede. Perkančioji organizacija darbus užsakinės pagal poreikį.

2.2 **Pradinė sutarties vertė lygi maksimaliai pirkimui skirtai lėšų sumai, kuri yra ne daugiau nei 200.000,00 Eur be PVM.** Perkami preliminarūs kiekiai, kurie bus naudojami tik pasiūlymų vertinimui ir nebus laikomi maksimaliais. Pasiūlymai viršijantys šią sumą bus atmetami kaip nepriimtini, kadangi viršija pirkimo dokumentais pirkimui numatytas lėšas.

2.3 Pirkimo objektas į dalis neskaidomas. Pirkimo apimtys, reikalavimai ir techninė specifikacija apibrėžti specialiujų pirkimo sąlygų 2 priede. Pasiūlymas teikiamas visai pirkimo objekto apimčiai. Pirkimo neskaidymo į pirkimo dalis pagrindimas: tinkle yra kabelių bei mazgų loginių sujungimų (maršrutizavimo), kurie prasideda viename rajone, baigiasi – kitame. Tokiu atveju, esant skirtingiems rangovams, būtų sudėtinga suvaldyti situaciją; ryšių eksploatavimo rangovų Lietuvoje nėra daug, skaidymas į smulkesnę teritoriją būtų problematiškas; specifikacijoje įvardintų darbų specifikacija yra labai susijusi tarpusavyje – kai įvyksta gedimas, nėra žinoma, kas įvyko – ar gedimas tinklo mazge, ar linijoje – todėl yra įkainiai tiek gedimo nustatymui, tiek avarijoms (jeigu nutrauktas kabelis) arba įrenginių pakeitimui (jeigu gedimas SFP, mazgo plokštėje, maitinimo elemente); šalinant gedimus, pastebimi kiti gedimai tinkle – nuversti KMP stulpeliai, nutraukti signaliniai laidai ir t.t. – tuomet yra būtinybė iš karto atlikti ir šiuos darbus (jie numatyti specifikacijoje).

2.4 Jeigu apibūdinant pirkimo objektą techninėje specifikacijoje nurodytas konkretus modelis ar tiekimo šaltinis, konkretus procesas, būdingas konkrečiam tiekėjo tiekiamoms prekėms ar teikiamoms paslaugoms, ar prekių ženklas, patentas, tipai, konkrečiai kilmė ar gamyba, turi būti laikoma, kad kiekviena tokia nuoroda yra pateikta su žodžiais „arba lygiavertis“.

2.5 Jeigu apibūdinant pirkimo objektą techninėje specifikacijoje nurodytas standartas, techninis liudijimas ar bendrosios techninės specifikacijos (Europos standartą perimančias Lietuvos standartas, Europos techninio įvertinimo patvirtinimo dokumentas, informacinių ir ryšių technologijų bendrosios techninės specifikacijos, tarptautinis standartas, kitos Europos standartizacijos organizacijų nustatytos techninių normatyvų sistemos, nacionaliniai standartai, nacionaliniai techniniai liudijimai arba nacionalinės techninės specifikacijos, susijusios su

darbų projektavimu, sąmatų apskaičiavimu ir vykdymu bei prekių naudojimu), turi būti laikoma, kad kiekviena tokia nuoroda yra pateikta su žodžiais „arba lygiavertis“.

3. Susitikimai su tiekėjais ir objekto apžiūra

- 3.1. Perkančioji organizacija nerengs susitikimo su tiekėjais dėl pirkimo sąlygų paaiškinimo.
- 3.2. Perkančioji organizacija nerengs objekto apžiūros.

4. Tiekėjų pašalinimo pagrindai ir kvalifikacijos reikalavimai

- 4.1. Reikalavimai dėl tiekėjo ir subtiekejų, ūkio subjektų, kurių pajėgumais tiekėjas remiasi (išskyrus kvazisubtiekejus), pašalinimo pagrindų nebuvimo bei jų nebuvimą patvirtinantys dokumentai nurodyti specialiųjų pirkimo sąlygų 3 priede.
- 4.2. Tiekėjams nustatomi kvalifikacijos reikalavimai ir reikalavimai dėl aplinkos apsaugos vadybos sistemos standarto laikymosi ir jų atitiktį patvirtinantys dokumentai nurodyti specialiųjų pirkimo sąlygų 4 priede.

5. Reikalavimai, susiję su nacionaliniu saugumu

5.1. Pirkimui taikomos Reglamento nuostatos kartu su 2014 m. liepos 31 d. Tarybos reglamento (ES) Nr. 833/2014 dėl ribojamųjų priemonių atsižvelgiant į Rusijos veiksmus, kuriais destabilizuojama padėtis Ukrainoje (su visais pakeitimais) nuostatomis. **Kartu su pasiūlymu tiekėjas, tiekėjo pasitelktas subtiekėjas ar ūkio subjektas, kurio pajėgumais remiamasi (išskyrus kvazisubtiekėją), turi pateikti atskirą užpildytą deklaraciją dėl (ne)atitikties pirmiau nurodytų reglamentų nuostatoms, kuri pateikta specialiųjų pirkimo sąlygų 8 priede.** Kilus abejonių dėl tiekėjo (ne)atitikties reglamentų nuostatoms, perkančioji organizacija iš galimo laimėtojo prašys pateikti dokumentus, įrodančius deklaracijoje pateiktų duomenų teisingumą.

5.2 Perkančioji organizacija nustačiusi, kad tiekėjo pasitelktas subtiekėjas ar ūkio subjektas, kurio pajėgumais remiamasi, tenkina pirmiau nurodytuose reglamentuose nustatytus ribojimus, reikalaus tiekėjo juos pakeisti kitais, pirkimo sąlygų reikalavimus atitinkančiais, subjektais.

5.3. Perkančioji organizacija, įvertinusi visus galinčius kelti grėsmę nacionalinio saugumo interesams rizikos veiksniumus numato, kad šiame pirkime negali dalyvauti tiekėjai, jų subtiekėjai ir ūkio subjektai, kurių pajėgumais remiamasi, kurie nėra registruoti (jeigu tiekėjas, jų subtiekėjas ar ūkio subjektas, kurio pajėgumais remiamasi, yra fizinis asmuo – nuolat gyvenantis ar turintis pilietybę) Europos Sąjungos valstybėje narėje, Šiaurės Atlanto sutarties organizacijos valstybėje narėje ar trečiojoje šalyje, pasirašiusioje VPĮ 17 straipsnio 4 dalyje nurodytus tarptautinius susitarimus.

5.4. Tiekėjo siūlomos medžiagos (įskaitant jų gamintojus) ir darbai turi nekelti grėsmės nacionaliniam saugumui, kaip nurodyta VPĮ 37 straipsnio 8 dalyje. **Nustačiusi ekonomiškai naudingiausią pasiūlymą perkančioji organizacija kreipsis į Nacionaliniam saugumui užtikrinti svarbių objektų apsaugos koordinavimo komisiją dėl numatomo sudaryti sandorio atitikties nacionalinio saugumo interesams.** Perkančioji organizacija prašys tiekėjo pateikti Nacionaliniam saugumui užtikrinti svarbių objektų apsaugos koordinavimo komisijos prašomus dokumentus.

5.5. Perkančioji organizacija laiko, kad tiekėjas kelia grėsmę nacionaliniam saugumui kai sandorio pagrindu susidarytų aplinkybės, nurodytos Nacionaliniam saugumui užtikrinti svarbių objektų apsaugos įstatymo 13 straipsnio 4 dalies 1 punkte. Nustačiusi ekonomiškai naudingiausią pasiūlymą perkančioji organizacija kreipsis į Nacionaliniam saugumui užtikrinti svarbių objektų apsaugos koordinavimo komisiją dėl numatomo sudaryti sandorio atitikties nacionalinio saugumo interesams. Perkančioji organizacija prašys tiekėjo pateikti Nacionaliniam saugumui užtikrinti svarbių objektų apsaugos koordinavimo komisijos prašomus dokumentus.

6. Specialieji reikalavimai pasiūlymų rengimui ir pateikimui

6.1. Tiekėjo pasiūlymą sudaro CVP IS pateikiamų ir žemiau nurodytų dokumentų visuma:

6.1.1. tiekėjo pasirašytas pasiūlymas, parengtas pagal specialiųjų pirkimo sąlygų 6 priede pateiktą pasiūlymo formą.

6.1.2. užpildytas EBVPD (specialiųjų pirkimo sąlygų 5 priedas). Pasirašydamas pasiūlymą, tiekėjas patvirtina ir EBVPD tikrumą;

6.1.3. jungtinės veiklos sutarties kopija (jeigu pirkime dalyvauja ūkio subjektų grupė jungtinės veiklos sutarties pagrindu);

6.1.4. dokumentas, patvirtinantis, kad asmuo, kuris pasirašė pasiūlymą (jei jis ne tiekėjo vadovas), turėjo teisę jį pasirašyti;

6.1.5. pasiūlymo galiojimą užtikrinantis dokumentas (jeigu reikalaujama);

6.1.6. jei tiekėjas pasitelkia ūkio subjektus, kurių pajėgumais remiasi, – įrodymai, kad šie ištekliai bus prieinami per visą sutartinių įsipareigojimų vykdymo laikotarpį;

6.1.7. jei tiekėjas pasitelkia subtiekęjus, subtiekęjo deklaracija ar kitas dokumentas, patvirtinantis jo sutikimą būti subtiekęju pirkime;

6.2. Pasiūlymas gali būti pasirašytas fiziniu parašu arba elektroniniu parašu. Jeigu tiekėjas dokumentus tvirtina naudodamas elektroninį, o ne fizinį parašą, elektroninis parašas turi atitikti VPĮ 22 straipsnio 11 dalies 2 ir 3 punktuose nustatytus reikalavimus. Perkančiajai organizacijai kilus abejonių dėl dokumentų tikrumo, ji turi teisę reikalauti pateikti dokumentų originalus. Gali būti:

6.2.1. pateikiami elektroniniu parašu pasirašyti elektroninėmis priemonėmis suformuoti dokumentai;

6.2.2. skaitmeninės dokumentų kopijos (fiziniu parašu tvirtinami dokumentai turi būti pateikiami pasirašyti ir nuskenuoti).

6.3. Pasiūlymas turi būti parengtas lietuvių kalba. Jei kurie nors su pasiūlymu teikiami dokumentai parengti ne ta kalba, kuria reikalaujama, turi būti pateiktas tikslus vertimas į reikalaujamą kalbą. Perkančiajai organizacijai turint įtarimų dėl pasiūlyme pateikto dokumento vertimo kokybės ir (ar) jo atitikties dokumento originalo turiniu, perkančioji organizacija reikalauja pateikti vertimą atlikusio asmens parašu ir vertimų biuro antspaudu (jei turi) patvirtintą šio dokumento vertimą arba kad vertimą atlikusio asmens parašas būtų patvirtintas notariškai.

6.4. Bendra pasiūlymo kaina su PVM turi būti nurodoma dviejų skaičių po kablelio tikslumu. Šią kainą sudarančios kainos sudedamosios dalys ar įkainiai gali būti išreikštos neribojant skaičių po kablelio kiekio.

6.5. Tiekėjų pasiūlymuose nurodytos kainos bus vertinamos ir lyginamos su visais mokesčiais, įskaitant PVM.

7. Pasiūlymo galiojimo užtikrinimas

7.1. Perkančioji organizacija nereikalauja užtikrinti pasiūlymo galiojimą, tačiau pasilieka teisę kreiptis į teismą dėl žalos, atsiradusios dėl to, kad pasiūlymo galiojimo laikotarpiu tiekėjas pakeičia ar atšaukia savo pasiūlymą ar pirkimo laimėtojas atsisako sudaryti sutartį, atlyginimo.

8. Elektroninis aukcionas

8.1. Perkančioji organizacija pirkime netaikys elektroninio aukciono.

9. Pasiūlymų vertinimas

9.1. Perkančioji organizacija ekonomiškai naudingiausią pasiūlymą išrenka pagal kainos ir kokybės santykį. Duomenys, kuriuos savo pasiūlyme turi pateikti tiekėjas, vertinimo kriterijai ir tvarka, pagal kuria vertinami tiekėjo pateikti duomenys, pateikiama specialiųjų pirkimo sąlygų 7 priede.

9.2. Laimėjusiu pasiūlymu galės būti pripažintas tik 1 (vienas) ekonomiškai naudingiausias pasiūlymas, esantis pasiūlymų eilės pirmojoje vietoje.

10. Sutarties sudarymas

10.1. Ši pirkimo procedūra atliekama siekiant sudaryti sutartį su tiekėju, kurio pasiūlymas, vadovaujantis pirkimo sąlygose nustatyta tvarka, bus pripažintas laimėjęs. Sutarties projektas pateikiamas priede 9.

Eil.Nr.	VEIKSMAS	DATA/DIENŲ SKAIČIUS/ LAIKAS (Lietuvos laiku)	PASTABOS
1.	Pasiūlymų pateikimo terminas	nurodytas skelbime	Perkančioji organizacija turi teisę pratęsti pasiūlymų pateikimo terminą.
2.	Pradinis susipažinimas su CVP IS priemonėmis gautais pasiūlymais	Pradedamas ne anksčiau nei po 30 minučių po pasiūlymų pateikimo termino pabaigos	
3.	Prašymą paaiškinti, patikslinti pirkimo sąlygas tiekėjas turi pateikti ne vėliau kaip:	6 (šešios) dienos iki pasiūlymų pateikimo termino dienos	
4.	Perkančioji organizacija pirkimo sąlygų paaiškinimą, patikslinimą pateikia visiems tiekėjams ne vėliau kaip:	4 (keturios) dienos iki pasiūlymų pateikimo termino dienos	
5.	Objekto apžiūra bus vykdoma:	NETAIKOMA	
6.	Perkančioji organizacija rengs susitikimus su tiekėjais dėl pirkimo sąlygų paaiškinimo	NETAIKOMA	
7.	Tiekėjai turi pateikti prekių pavyzdžius	NETAIKOMA	
8.	Pasiūlymo galiojimo terminas ne trumpesnis kaip	90 (devyniasdešimt) dienų nuo pasiūlymų pateikimo galutinio termino pabaigos	
9.	Perkančioji organizacija atsako tiekėjui, ar ji sutinka priimti tiekėjo siūlomą pasiūlymo galiojimo užtikrinimą patvirtinantį dokumentą ne vėliau kaip per	NETAIKOMA	
10.	Pasiūlymo galiojimo užtikrinimas pirkimo dalyviui grąžinamas (arba atsisakoma teisių j jį) per	NETAIKOMA	
11.	Perkančioji organizacija informuoja pirkimo dalyvius apie EBVPD vertinimo rezultatus ne vėliau kaip per	3 (tris) darbo dienas nuo sprendimo priėmimo dienos	
12.	Perkančioji organizacija pirkimo dalyviams praneša	3 (tris) darbo dienas nuo sprendimo priėmimo dienos	

	apie priimtą sprendimą nustatyti laimėjusį pasiūlymą, dėl kurio bus sudaroma sutartis ne vėliau kaip per		
13.	Perkančioji organizacija, pirkimo dalyviui raštu paprašius, jam pateikia VPĮ 58 straipsnio 2 dalyje nustatytą informaciją ne vėliau kaip per	15 (penkiolika) dienų nuo pirkimo dalyvio raštu pateikto prašymo gavimo dienos	
14.	Tiekėjas turi teisę pateikti pretenziją perkančiajai organizacijai, pateikti prašymą ar pareikšti ieškinį teismui ne vėliau kaip per	5 (penkias) darbo dienas nuo perkančiosios organizacijos pranešimo raštu apie jos priimtą sprendimą išsiuntimo tiekėjams dienos arba nuo paskelbimo apie perkančiosios organizacijos priimtus sprendimus dienos, jei VPĮ nenumato reikalavimo raštu informuoti tiekėjus apie perkančiosios organizacijos priimtus sprendimus; 15 (penkiolika) dienų nuo pranešimo išsiuntimo tiekėjams dienos, jeigu šis pranešimas nebuvo siunčiamas elektroninėmis priemonėmis.	
15.	Perkančioji organizacija privalo išnagrinėti tiekėjo pretenziją priimti motyvuotą sprendimą ir apie jį, taip pat apie anksčiau praneštų pirkimo procedūros terminų pasikeitimą raštu pranešti pretenziją pateikusiam tiekėjui ir suinteresuotiems pirkimo dalyviams ne vėliau kaip per	6 (šešias) darbo dienas nuo pretenzijos gavimo dienos	
16.	Jeigu perkančioji organizacija per nustatytą terminą neišnagrinėja jai pateiktos pretenzijos, tiekėjas turi teisę pateikti prašymą ar pareikšti ieškinį teismui per (išskyrus ieškinį dėl sutarties pripažinimo negaliojančia)	per 15 (penkiolika) dienų nuo dienos, kurią perkančioji organizacija turėjo raštu pranešti apie priimtą sprendimą pretenziją pateikusiam tiekėjui, suinteresuotiems pirkimo dalyviams.	

17.	Perkančioji organizacija negali sudaryti sutarties anksčiau kaip po	5 (penkių) darbo dienų, nuo pranešimo apie sprendimą sudaryti sutartį (o jei buvau gauta pretenzija – nuo pranešimo raštu apie jos priimtą sprendimą dėl pretenzijos) išsiuntimo iš perkančiosios organizacijos pirkimo dalyviams dienos, o jeigu šis pranešimas nebuvo siunčiamas elektroninėmis priemonėmis, – ne anksčiau kaip po 15 (penkiolikos) dienų.	
18.	Jeigu suinteresuotas dalyvis paprašys perkančiosios organizacijos pateikti laimėjusį pasiūlymą	VPĮ 102 straipsnio 1 dalyje nustatytas terminas ir atidėjimo terminas pratęsimi papildomam terminui, jį skaičiuojant nuo suinteresuoto dalyvio prašymo pateikti laimėjusį pasiūlymą pateikimo perkančiajai organizacijai dienos iki tol, kol suinteresuotam dalyviui bus pateiktas minėtas pasiūlymas. Jeigu laimėjusio dalyvio pasiūlymas pateikiamas tą pačią dieną, kai buvo paprašyta, VPĮ 102 straipsnio 1 dalyje nustatytas terminas ir atidėjimo terminas pratęsimi vienai darbo dienai.	

TECHNINĖ SPECIFIKACIJA

1. Pirkimo objektas – elektroninių ryšių infrastruktūros (toliau – tinklas) eksploatavimo operatyviniai veiksmai ir gedimų šalinimo darbai, įskaitant reikiamas medžiagas šiems veiksams ir darbams.
2. Darbų atlikimo vieta – Vilniaus, Utenos ir Panevėžio apskritys (konkrečios vietos nustatomos pagal perkančiosios organizacijos pateiktus užsakymus).

3. Perkamų darbų kiekiai

Perkančioji organizacija ketina įsigyti šiuos darbus, kurių preliminarūs kiekiai per 36 mėnesius yra nurodyti šioje lentelėje:

Nr.	Pavadinimas	Matavimo vienetas	Preliminarus kiekis
EKSPLOATAVIMO OPERATYVINIAI VEIKSMAI			
1.	Pasyvinės tinklo dalies komponentų modifikavimas ir/ar įrengimas	tinklo komponentas	10
		sujungimų skaičius	100
2.	ŠKL trasų žymėjimas	vienetas	20
		valanda*	20
3.	ŠKL kontrolinio matavimo punktų atstatymas	tinklo komponentas	40
4.	ŠKL signalinio laido atstatymas	atkarpa	15
		pažeistų vietų skaičius	15
GEDIMŲ ŠALINIMAS			
5.	Tinklo sutrikimų priežasčių nustatymas ir sutrikimo pašalinimo veiksmai (su išvykimu į vietą)	vienetas	30
		valandos*	12
6.	I lygio gedimų šalinimas (pasyvinė tinklo dalis)	vienetas	22
7.	II lygio gedimų šalinimas (pasyvinė tinklo dalis)	vienetas	3
8.	III lygio gedimų šalinimas (pasyvinė tinklo dalis)	vienetas	6
9.	Planinis gedimų šalinimas (pasyvinė tinklo dalis)	vienetas	12
PAGRINDINĖS MEDŽIAGOS			
10.	12 skaidulų ŠK, klojamas į polietileninį vamzdelį arba RKKS (SK-12)	metras	450

11.	24 skaidulų ŠK, klojamas į polietileninį vamzdelį arba RKKS (SK-24)	metras	2600
12.	48 skaidulų ŠK, klojamas į polietileninį vamzdelį arba RKKS (SK-48)	metras	2600
13.	96 skaidulų ŠK, klojamas į polietileninį vamzdelį arba RKKS (SK-96)	metras	550
14.	144 skaidulų ŠK, klojamas į polietileninį vamzdelį arba RKKS (SK-144)	metras	150
15.	Jungiamoji mova (M-1)	vienetas	50
16.	Jungiamoji mova (M-2)	vienetas	1
17.	Abonentinė mova (M-3)	vienetas	1
18.	Abonentinė mova (M-4)	vienetas	1
19.	Kontrolinis matavimo punktas	vienetas	50
20.	Kabelinė dėžė	vienetas	22

* Pastaba: matavimo vienetai – valandos, apvalinamos 0,5 val. tikslumu (pagal aritmetinio apvalinimo taisyklės)

4. Bendrieji reikalavimai

- 4.1. Visomis pagal šią sutartį atliekamiems darbams atlikti reikalingas medžiagas savo jėgomis ir sąskaita pasirūpina tiekėjas. Rangovas ir jo atstovai turi mokėti lietuvių kalbą arba savo sąskaita užtikrinti kokybišką vertimą į lietuvių kalbą (rašytinę ir šnekamąją).
- 4.2. Į visų šioje techninėje specifikacijoje nurodytų darbų įkainius turi būti įskaičiuotos šių darbų atlikimui reikalingos papildomos bei kitos smulkios medžiagos. Už specifikacijoje nurodytas pagrindines medžiagas bus apmokama pagal atitinkamiems darbams panaudotų medžiagų faktą. Privalomi reikalavimai naudotoms medžiagoms yra pateikiami šios specifikacijos 6 ir 7 punktuose.
- 4.3. Visi šioje specifikacijoje nurodyti darbai apima ir atvykimą į šių darbų atlikimo vietą, bei, atlikus darbus, darbų vietos sutvarkymą.
- 4.4. Tiekėjas visiems darbams atlikti privalo pats aprūpinti savo specialistus visa sutartiniams įsipareigojimams įvykdyti reikalinga įranga, transportu, degalais ir bet kokiais kitomis priemonėmis, reikalingomis darbams atlikti.
- 4.5. Visi darbai ir medžiagos turi tenkinti atitinkamus Lietuvos Respublikoje ir Europos Sąjungoje galiojančius teisės aktus.
- 4.6. Tiekėjas visiškai atsako už Lietuvos Respublikos darbuotojų saugos ir sveikatos įstatymo bei Lietuvos Respublikos įstatymų, reglamentuojančių darbų saugą, reikalavimų vykdymą.
- 4.7. Visi darbai ar medžiagos, kurie gali būti pagrįstai laikomi būtiniais darbų užbaigimui ir tinkamam eksploatavimui, turi būti privalomai atlikti ir (ar) įrengiami nepriklausomai nuo to, ar jie yra apibūdinti šioje techninėje specifikacijoje, ar ne.
- 4.8. Darbų metu pažeistos pastatų sienos, jų apdaila ar kitos vertybės turi būti suremontuotos ar atstatytos tiekėjo lėšomis ir sąskaita.

- 4.9.** Visi šioje techninėje specifikacijoje aprašomi komponentai turi būti tinkami aplinkai, kurioje jie montuojami, pilnai suderinami tarpusavyje bei sudaryti vientisą, pilnai paruoštą naudojimui sistemą.
- 4.10.** Visas papildomas medžiagas, reikalingas tinkamam komponentų apjungimui į vientisą sistemą, turi pateikti tiekėjas.
- 4.11.** Tiekėjas visus reikalingus leidimus ir suderinimus gauna pats. Tokie galėtų būti leidimai pradėti darbus (pavyzdžiui, darbus ryšių kabelių kanalų sistemose), dirbti teritorijose ar patalpose, leidimai dėl ryšio stabdymo ar kitų galimų sutrikimų ir pan. (leidimai dėl ryšio stabdymo gaunami pateikiant prašymą perkančiajai organizacijai).
- 4.12.** Į visų šioje specifikacijoje aprašytų darbų kainą turi būti įskaičiuota pristatymo, montavimo, parametrų nustatymo, markiravimo, dokumentavimo ir pilno paruošimo eksploatacijai kaina.
- 4.13.** Tiekėjas įsipareigoja užtikrinti ne mažiau nei 3 metų garantinį laikotarpį, jei konkrečiai reikalaujama garantinio laikotarpio trukmė nenurodyta šioje techninėje specifikacijoje. Jo metu atsiradę atliktų darbų rezultato gedimai ar trūkumai turi būti pašalinti numatytais gedimų šalinimo terminais.
- 4.14.** Konkrečiai reikalaujama garantinio laikotarpio trukmė nurodyta atitinkamų medžiagų reikalavimų aprašyme. Garantinis laikotarpis pradedamas skaičiuoti nuo atitinkamo priėmimo-perdavimo akto pasirašymo ar darbų, kuriems atlikti yra sunaudotos medžiagos, aktavimo dienos. Tiekėjas privalo savo lėšomis ir sąskaita pasiimti nekokybiškas medžiagas, pašalinti trūkumus ir jas pristatyti (instaliuoti) perkančiajai organizacijai.
- 4.15.** Garantinio laikotarpio metu Tiekėjas privalo pašalinti tinkamai eksploatuotos įrangos gedimus.
- 4.16.** Visi perkančiosios organizacijos tinklo objektuose sumontuoti komponentai turi būti markiruoti unikaliais žymenimis pagal perkančiosios organizacijos pateiktą sistemą (sistema bus pateikta po sutarties pasirašymo). Žymuo turi būti gerai matomas ir atsparus mechaniniam / atmosferos poveikiui. Kabeliai markiruojami abiejuose galuose.
- 4.17.** Visi komponentai turi būti sumontuoti pagal gamintojo reikalavimus.
- 4.18.** Tinklo šviesolaidinės infrastruktūros ir įrangos priežiūra atliekama naudojant specialias matavimo priemones ir įrankius. Tinklo infrastruktūros ir įrangos priežiūrai naudojami įrankiai ir matavimo prietaisai turi būti techniškai tvarkingi ir atitikti priežiūros įrangos gamintojo bei darbo įrenginių naudojimo bendrųjų nuostatų reikalavimus.
- 4.19.** Jei šioje techninėje specifikacijoje numatyta įrangai yra keliamas reikalavimas atitikti standartus, tiekėjas turi teisę pasiūlyti įrangą, atitinkančią standartus, kurie yra lygiaverčiai techninėje specifikacijoje nurodytiesiems standartams.

5. Reikalavimai darbams

5.1. Pasyvinės tinklo komponentų modifikavimas ir/ar įrengimas

Pasyvinės tinklo dalies modifikavimas ir/ar įrengimas apima pakeitimų šviesolaidinių kabelinių linijų esamuose ir naujai įrengiamuose komponentuose darbus.

Pasyvinio tinklo komponentus sudaro ODF, mova.

Pasyvinio tinklo komponentų modifikavimo ir /ar įrengimo darbai skaičiuojami pagal naujai įrengiamų arba modifikuojamų tinklo komponentų skaičių, bei juose atliekamų sujungimų skaičių (vienas sujungimas – dviejų skaidulų suvirinimas). Pasyvinės tinklo dalies komponentų modifikavimas/įrengimas apima skaidulų suvirinimo darbus movoje ar ODF. Esamoje movoje ar ODF atlikti darbai vadinami modifikavimu, o naujai įrengiamos movos ar ODF – įrengimu (movą ir ODF pateikia Perkančioji organizacija). Movos montavimas vyksta jau pastatytoje kabelinėje dėžėje grunte

arba RKKS šulinyje ant suformuotų kabelių atsargų, o ODF montuojamas komutacinėje spintoje, sujungiant jau paklotus į spintą kabelius. Daugiausia planuojama užsakyti modifikavimo darbus.

Darbams apmokėti numatomi dveji įkainiai – movų ar ODF kiekis bei kiek movoje ar ODF bus atlikta virinimų. Vienas sujungimas apima kabelių dviejų skaidulų suvirinimą tarpusavyje (t.y. vienas virinimas). Perkančioji organizacija pateikia virinimo schemas, matavimo taškus, o esant naujam objektui – movą ar ODF. Tik naujiems objektams reikalinga bus pakoreguoti Perkančiosios organizacijos pateiktą techninį pasą. Matavimas atliekamas iš dviejų pusių skaidulų suvirinimo kokybei nustatyti.

Tiekėjas turi atlikti pasyvinės tinklo dalies modifikavimą ir /ar įrengimą perkančiosios organizacijos užsakymu, pateiktu el.paštu. Perkančiosios organizacijos rašytinis užsakymas pateikiamas per 2 d. d. Prieš pradėdant bei baigus darbus tiekėjas turi informuoti perkančiosios organizacijos tinklo valdymo tarnybą. Darbai atliekami esant bet kokioms klimatinėmis sąlygoms.

Užsakymas turi būti visiškai įvykdytas per su perkančiąja organizacija suderintą laikotarpį, bet ne vėliau kaip per 2 darbo dienas (toliau – d. d.), atlikus darbus iki 5 sujungimų ir 3 darbo dienas – esant didesniai atliktų sujungimų kiekiui Perkančioji organizacija turi teisę nurodyti ilgesnius užsakymo įvykdymo terminus.

Per 7 d. d. nuo darbų baigimo tiekėjas turi pateikti darbų baigimo dokumentaciją. Darbų baigimo dokumentacijos originalai arba elektroniniu parašu pasirašytos laikmenos perkančiajai organizacijai turi būti pateikti iki kito mėnesio 10 dienos.

5.2. ŠKL trasų žymėjimas

ŠKL trasų žymėjimas apima linijos tramos pažymėjimą ŠKL vietoje (naudojant atitinkamus linijos tramos nustatymo prietaisus) ir, esant būtinybei, dalyvavimą vietoje vykdant žemės kasimo darbus susikirtime su ŠKL bei kabelio nužymėjimo akto pasirašymą.

(pavyzdžiui, jeigu užsakomas kabelio rodymas 200 metrų kelio atkarpoje, užsakyme nurodoma – 1 vnt., darbų užbaigimo akte nurodoma – 1 vienetas ir ŠKL tramos žymėjimui sugaištas faktinis laikas valandomis).

Tiekėjas turi atlikti ŠKL trasų žymėjimą perkančiosios organizacijos užsakymu.

ŠKL trasų žymėjimo terminas skaičiuojamas nuo perkančiosios organizacijos tinklo valdymo tarnybos užsakymo inicijavimo elektroniniu paštu arba telefonu. Perkančiosios organizacijos rašytinis užsakymas pateikiamas per 2 d. d.

Užsakymas turi būti visiškai įvykdytas per su perkančiąja organizacija suderintą laikotarpį, bet ne vėliau kaip per 2 d. d. Tuo atveju jei ŠKL tramos nužymėjimas reikalingas dėl įvykusių kitų inžinerinių tinklų avarijų (pavyzdžiui, vandentiekio avarija), užsakymas turi būti įvykdomas tą pačią arba kitą d. d. Perkančioji organizacija turi teisę nurodyti ilgesnius užsakymo įvykdymo terminus.

Per 2 d. d. nuo darbų baigimo tiekėjas turi pateikti darbų baigimo dokumentaciją. Darbų baigimo dokumentacijos originalai arba elektroniniu parašu pasirašytos laikmenos perkančiajai organizacijai turi būti pateikti iki kito mėnesio 10 dienos.

5.3. ŠKL kontrolinio matavimo punkto atstatymas

ŠKL kontrolinio matavimo punkto atstatymas apima pažeistų (pavogtų, sunaikintų) kontrolinių matavimo punktų, remontą ar pakeitimą bei visus reikalingus darbus, įgalinant naudotis ŠKL kontrolinio matavimo punktais įprasta tvarka.

(pavyzdžiui, jeigu užsakomas 2 kontrolinių matavimo punktų atstatymas, užsakyme nurodoma – 2 tinklo komponentai, darbų užbaigimo akte nurodoma – 2 tinklo komponentai ir faktiškai panaudotos pagrindinės medžiagos (pavyzdžiui, 1 KMP (jei vieną KMP reikėjo pakeisti nauju))).

ŠKL kontrolinio matavimo punkto atstatymas turi atitikti Pirkimo sąlygose įvardintą reikalavimą – „Gelžbetoninis stulpelis su kontroliniu matavimo punktu turi atitikti Lietuvos Respublikos ryšių reguliavimo tarnybos direktoriaus 2011 m. spalio 14 d. įsakymu Nr. 1V-978 patvirtintų Elektroninių ryšių infrastruktūros įrengimo, žymėjimo, priežiūros ir naudojimo taisyklių ar jas keičiančių teisės aktų (jei tokių bus) reikalavimus“.

Užsakymas turi būti pilnai įvykdytas per su perkančiąja organizacija suderintą laikotarpį, bet ne vėliau kaip per 10 d. d. Perkančioji organizacija turi teisę nurodyti ilgesnius užsakymo įvykdymo terminus.

Per 7 d. d. nuo darbų baigimo tiekėjas turi pateikti darbų baigimo dokumentaciją. Darbų baigimo dokumentacijos originalai arba elektroniniu parašu pasirašytos laikmenos perkančiajai organizacijai turi būti pateikti iki kito mėnesio 10 dienos.

5.4. ŠKL signalinio laido atstatymas

ŠKL signalinio laido atstatymas apima pažeisto signalinio laido vietos radimą, signalinio laido remontą ir patikrinimą, kad signaliniu laidu galima naudotis įprasta tvarka.

(pavyzdžiui, jeigu užsakomas signalinio laido remontas tarp dviejų gretimų KMP, užsakyme nurodoma – 1 atkarpa, darbų užbaigimo akte nurodoma – 1 atkarpa ir faktiškai sutvarkytų pažeidimo vietų skaičius (pavyzdžiui, 1 atkarpa ir 4 sutvarkytos pažeistos vietos).

Užsakymas turi būti pilnai įvykdytas per su perkančiąja organizacija suderintą laikotarpį, bet ne vėliau kaip per 10 d. d. Perkančioji organizacija turi teisę nurodyti ilgesnius užsakymo įvykdymo terminus.

Per 7 d. d. nuo darbų baigimo tiekėjas turi pateikti darbų baigimo dokumentaciją. Darbų baigimo dokumentacijos originalai perkančiajai organizacijai turi būti pateikti iki kito mėnesio 10 dienos.

Per 7 d. d. nuo darbų baigimo tiekėjas turi pateikti darbų baigimo dokumentaciją. Darbų baigimo dokumentacijos originalai perkančiajai organizacijai turi būti pateikti iki kito mėnesio 10 dienos.

5.5. Tinklo sutrikimų priežasčių nustatymas ir pirminiai sutrikimo pašalinimo veiksmai (su išvykimu į vietą)

Tinklo sutrikimų priežasčių nustatymas (su išvykimu į vietą) apima nuvykimą į tinklo mazgą (-us) ar galimą / įtariamą tinklo pažeidimo vietą (-as), tinklo (paslaugos) sutrikimo priežasties nustatymą, pirminių sutrikimo pašalinimo veiksmų atlikimą, perkančiosios organizacijos informavimą ir pasiūlymų dėl sutrikimo pašalinimo pateikimą bei papildomų darbų atlikimą, kurio laikas apmokamas valandiniu įkainiu (jei Perkančioji organizacija nurodo tokius darbus atlikti) prieš nuvykimą arba nuvykus.

Kabelinio gedimo atveju, jei pilnam gedimo pašalinimui yra kliūčių, šias kliūtis Tiekėjas turi aiškiai nurodyti ir tokiu atveju daromi laikini sprendimai užsakant papildomus darbus tinklo sutrikimo priežasčių nustatymo apimtyje. Pilnas gedimo atstatymas vykdomas planinių darbų tvarka (įprastai planiniai darbai atliekami nakties metu), perkančiosios organizacijos pasirinkimu.

Tiekėjas turi atlikti tinklo sutrikimų priežasčių nustatymą perkančiosios organizacijos užsakymu. Užsakymas turi būti įvykdytas per tiekėjo pasiūlyme nurodytą gedimo pašalinimo trukmę, bet ne daugiau kaip per 3 val. nuo užsakymo inicijavimo telefonu, o jei užsakoma įrangos logistika iš nurodytos vietos, ne daugiau kaip per 4 valandas nuo užsakymo inicijavimo telefonu. Šie darbai apima įskaitant, bet neapsiribojant tinklo įrangos ar jos komponentų pakeitimą, įrangos perkrovimą, elektros maitinimo sistemos ir ryšių kabelių patikrinimą, skaidulų matavimus (siekiant identifikuoti gedimo vietą).

Tiekėjo darbuotojas, vykdamas į objektą tinklo sutrikimų priežasčių nustatymui ir pirminiems sutrikimo pašalinimo veiksams atlikti, turi turėti tam būtinus prietaisus ir įrankius: šviesolaidinių linijų reflektometrą, optinio signalo lygio matuoklį, optinio signalo šaltinį, raudonos šviesos šaltinį vizualiam gedimo nustatymui, valymo priemonės SC ir LC lizdams bei antgaliams, atsarginių optinių jungiamųjų laidų ir adapterių. Jei nustatoma, kad nutrauktas / pažeistas ŠKL, Tinklo sutrikimo priežasčių nustatymas apima ir kabelio nutraukimo (pažeidimo) akto įforminimą bei šio akto

perdavimą perkančiajai organizacijai (jei nustatoma, kad buvo nutrauktas ŠKL, ir nėra užsakoma I, II ar III lygio gedimo šalinimas).

Esant poreikiui atlikti papildomus darbus, Tiekėjas turi atlikti tokius darbus Perkančiosios organizacijos nurodymu. Už šiuos darbus apmokama papildomai pagal minėtų darbų atlikimui faktiškai sugaištą laiką.

Prieš nuvykimą gali būti papildomai užsakomi šie darbai:

Reikalingos įrangos logistika iš nurodytos vietos (aptarnaujamų apskričių darbų teritorijoje).

Nuvykus ir atlikus pirminius gedimo pašalinimo veiksmus gali būti papildomai užsakomi šie darbai:

Paslaugų teikimo atstatymui reikalingų skaidulų laikinas suvirinimas, įskaitant ir laikinus suvirinimus movose;

Ryšių perjungimas (tarp ODF ir įrangos arba tarp įrangos);

Įrangos sumontavimas / keitimas (iš nurodytos vietos paimtos įrangos sumontavimas / pakeitimas nurodytuose tinklo įrenginiuose);

Kiti Perkančiosios organizacijos nurodyti su tinklo sutrikimo pašalinimu susiję darbai, kurie gali būti atlikti turint aukščiau nurodytiems darbams atlikti reikalingas priemones.

Tinklo sutrikimų priežasčių nustatymo ir sutrikimo pašalinimo veiksmy (su išvykimu į vietą) darbų trukmė pradedama skaičiuoti nuo perkančiosios organizacijos tinklo valdymo tarnybos užsakymo inicijavimo telefonu momento. Perkančiosios organizacijos rašytinis užsakymas pateikiamas per 2 d. d.

Per 7 d. d. nuo darbų baigimo tiekėjas turi pateikti darbų baigimo dokumentaciją. Darbų baigimo dokumentacijos originalai ar elektroniniu parašu pasirašyti dokumentai perkančiajai organizacijai turi būti pateikti iki kito mėnesio 10 dienos.

Tuo atveju jei nustatoma, kad reikalinga vykdyti I, II, III lygio gedimų šalinimą (pasyvinė tinklo dalis) laikoma, kad tinklo priežasčių nustatymas ir pirminiai sutrikimo pašalinimo veiksmai įeina į užsakymus dėl minėtų darbų ir atskirai už tinklo sutrikimo priežasčių nustatymą ir pirminius tinklo pašalinimo veiksmus nėra mokama. Jei tinklo sutrikimo priežasčių nustatymas buvo įvykdytas nesilaikant nustatytų terminų, I, II, III lygio gedimų šalinimo terminas trumpinamas tiek, kiek buvo pradelstas tinklo sutrikimo priežasčių nustatymo terminas.

5.6. I lygio gedimų šalinimas (pasyvinė tinklo dalis)

I lygio gedimų šalinimas (pasyvinė tinklo dalis) apima pažeistos (pavogtos, sunaikintos) ŠKL remontą atstatant jos techninius parametrus, išskyrus ŠKL nutiestas ant elektros perdavimo linijų (EPL) atramų.

(pavyzdžiui, jeigu užsakomas I lygio gedimų šalinimas, užsakyme nurodomas – 1 vienetas, darbų perdavimo-priėmimo akte nurodoma – 1 vienetas ir faktiškai panaudotos pagrindinės medžiagos).

Reikalavimai I lygio gedimų šalinimui (pasyvinė tinklo dalis):

gedimo pašalinimo trukmė – tiekėjo pasiūlyme nurodyta gedimo pašalinimo trukmė, bet ne daugiau kaip 7 val.

I lygio gedimų pašalinimo trukmė pradedama skaičiuoti nuo perkančiosios organizacijos tinklo valdymo tarnybos užsakymo inicijavimo telefonu momento. Perkančiosios organizacijos rašytinis užsakymas pateikiamas per 2 d. d.

Perkančioji organizacija gali nurodyti konkrečius gedimo pašalinimo principus (pavyzdžiui, panaudoti daugiau optinio kabelio, bet išvengti movos montavimo) prieš tiekėjui pradedant realius kabelio remonto darbus.

Baigus darbus tiekėjas turi informuoti perkančiosios organizacijos tinklo valdymo tarnybą ir tik gavus Tinklo valdymo tarnybos patvirtinimą apie teikiamų paslaugų atstatymą laikoma, kad darbai yra baigti.

I lygio gedimų šalinimas (pasyvinė tinklo dalis) apima ir kabelio nutraukimo (pažeidimo) akto įforminimą bei šio akto perdavimą perkančiajai organizacijai.

Per 7 d. d. nuo darbų baigimo tiekėjas turi pateikti darbų baigimo dokumentaciją (pasirašytini dokumentai tiekėjo pasirašyti gali būti pateikiami skanuoti elektroniniu paštu). Darbų baigimo dokumentacijos originalai perkančiajai organizacijai turi būti pateikti iki kito mėnesio 10 dienos. Tuo atveju, jei užtrunka kabelio nutraukimo (pažeidimo) akto įforminimas, tiekėjas, informavęs perkančiąją organizaciją, turi teisę 1 mėn. pratęsti šio dokumento pateikimo terminą.

5.7. II lygio gedimų šalinimas (pasyvinė tinklo dalis)

II lygio gedimų šalinimas (pasyvinė tinklo dalis) apima pažeistos (pavogtos, sunaikintos) ŠKL remontą atstatant jos techninius parametrus, išskyrus ŠKL nutiestas ant EPL atramų.

(pavyzdžiui, jeigu užsakomas II lygio gedimų šalinimas, užsakyme nurodomas – 1 vienetas, darbų perdavimo-priėmimo akte nurodoma – 1 vienetas ir faktiškai panaudotos pagrindinės medžiagos).

Reikalavimai II lygio gedimų šalinimui (pasyvinė tinklo dalis):

gedimo pašalinimo trukmė – ne daugiau kaip 10 val.

II lygio gedimų pašalinimo trukmė pradedama skaičiuoti nuo perkančiosios organizacijos tinklo valdymo tarnybos užsakymo inicijavimo telefonu momento. Perkančiosios organizacijos rašytinis užsakymas pateikiamas per 2 d. d.

Perkančioji organizacija gali nurodyti konkrečius gedimo pašalinimo principus (pavyzdžiui, panaudoti daugiau optinio kabelio, bet išvengti movos montavimo) prieš tiekėjui pradedant realius kabelio remonto darbus.

Baigus darbus tiekėjas turi informuoti perkančiosios organizacijos tinklo valdymo tarnybą ir tik gavus tinklo valdymo tarnybos patvirtinimą apie teikiamų paslaugų atstatymą laikoma, kad darbai yra baigti.

II lygio gedimų šalinimas (pasyvinė tinklo dalis) apima ir kabelio nutraukimo (pažeidimo) akto įforminimą bei šio akto perdavimą perkančiajai organizacijai.

Per 7 d. d. nuo darbų baigimo tiekėjas turi pateikti darbų baigimo dokumentaciją (pasirašytini dokumentai tiekėjo pasirašyti gali būti pateikiami skanuoti elektroniniu paštu). Darbų baigimo dokumentacijos originalai perkančiajai organizacijai turi būti pateikti iki kito mėnesio 10 dienos. Tuo atveju, jei užtrunka kabelio nutraukimo (pažeidimo) akto įforminimas, tiekėjas, informavęs perkančiąją organizaciją, turi teisę 1 mėn. pratęsti šio dokumento pateikimo terminą.

5.8. III lygio gedimų šalinimas (pasyvinė tinklo dalis)

III lygio gedimų šalinimas (pasyvinė tinklo dalis) apima pažeistos (pavogtos, sunaikintos) ŠKL remontą atstatant jos techninius parametrus, išskyrus ŠKL nutiestas ant EPL atramų.

(pavyzdžiui, jei užsakomas III lygio gedimų šalinimas, užsakyme nurodomas – 1 vienetas, darbų perdavimo-priėmimo akte nurodoma – 1 vienetas ir faktiškai panaudotos pagrindinės medžiagos).

Reikalavimai III lygio gedimų šalinimui (pasyvinė tinklo dalis) gedimo pašalinimo trukmė – ne daugiau kaip 24 val.

III lygio gedimų pašalinimo trukmė pradedama skaičiuoti nuo perkančiosios organizacijos tinklo valdymo tarnybos užsakymo inicijavimo telefonu momento. Perkančiosios organizacijos rašytinis užsakymas pateikiamas per 2 d. d.

Perkančioji organizacija gali nurodyti konkrečius gedimo pašalinimo principus (pavyzdžiui, panaudoti daugiau optinio kabelio, bet išvengti movos montavimo) prieš tiekėjui pradedant realius kabelio remonto darbus.

Baigus darbus tiekėjas turi informuoti perkančiosios organizacijos tinklo valdymo tarnybą ir tik gavus tinklo valdymo tarnybos patvirtinimą apie teikiamų paslaugų atstatymą laikoma, kad darbai yra baigti.

III lygio gedimų šalinimas (pasyvinė tinklo dalis) apima ir kabelio nutraukimo (pažeidimo) akto įforminimą bei šio akto perdavimą perkančiajai organizacijai.

Per 7 d. d. nuo darbų baigimo tiekėjas turi pateikti darbų baigimo dokumentaciją (pasirašytini dokumentai tiekėjo pasirašyti gali būti pateikiami skanuoti elektroniniu paštu). Darbų baigimo dokumentacijos originalai perkančiajai organizacijai turi būti pateikti iki kito mėnesio 10 dienos. Tuo atveju, jei užtrunka kabelio nutraukimo (pažeidimo) akto įforminimas, tiekėjas, informavęs perkančiąją organizaciją, turi teisę 1 mėn. pratęsti šio dokumento pateikimo terminą.

5.9. Planinis gedimų šalinimas (pasyvinė tinklo dalis)

Planinis gedimų šalinimas (pasyvinė tinklo dalis) apima pažeistos (pavogtos, sunaikintos) ŠKL remontą atstatant jos techninius parametrus, išskyrus ŠKL nutiestas ant EPL atramų.

(pavyzdžiui, jei užsakomas planinis gedimų šalinimas, užsakyme nurodomas – 1 vienetas, darbų perdavimo-priėmimo akte nurodoma – 1 vienetas ir faktiškai panaudotos pagrindinės medžiagos).

Reikalavimai planiniam gedimų šalinimui (pasyvinė tinklo dalis) - gedimas šalinamas Perkančiosios organizacijos nurodytu laiku (įprastai nakties metu), veikiančių paslaugų nutraukimas – ne daugiau kaip 4 val. Esant sudėtingiems atvejams, pagal Tiekėjo argumentuotą prašymą, Perkančioji organizacija gali suderinti ilgesnę paslaugų nutraukimo trukmę, bet ne daugiau kaip 6 val.

Apie planuojamą planinių darbų datą ir laiką Perkančioji organizacija informuoja Tiekėją ne vėliau kaip prieš 3 d.d.

Perkančioji organizacija gali nurodyti konkrečius gedimo pašalinimo principus (pavyzdžiui, panaudoti daugiau optinio kabelio, bet išvengti movos montavimo) prieš tiekėjui pradėdant realius kabelio remonto darbus.

Baigus darbus tiekėjas turi informuoti perkančiosios organizacijos tinklo valdymo tarnybą ir tik gavus tinklo valdymo tarnybos patvirtinimą apie teikiamų paslaugų atstatymą laikoma, kad darbai susiję su paslaugų nutraukimu yra baigti.

Per 7 d. d. nuo darbų baigimo tiekėjas turi pateikti darbų baigimo dokumentaciją (pasirašytini dokumentai tiekėjo pasirašyti gali būti pateikiami skanuoti elektroniniu paštu). Darbų baigimo dokumentacijos originalai perkančiajai organizacijai turi būti pateikti iki kito mėnesio 10 dienos. Tuo atveju, jei užtrunka kabelio nutraukimo (pažeidimo) akto įforminimas, tiekėjas, informavęs perkančiąją organizaciją, turi teisę 1 mėn. pratęsti šio dokumento pateikimo terminą.

6. Reikalavimai pagrindinėms medžiagoms

6.1. 12 skaidulų ŠK, klojamas į polietileninį vamzdelį arba RKKS (SK-12)

Nr.	Parametras	Reikalaujama reikšmė
1.	Konstrukcija	Šviesolaidinis kabelis turi būti sudarytas iš 12 vienmodžių skaidulų; Šviesolaidinės skaidulos kabelyje turi būti vamzdeliuose po 6 skaidulas; Turi būti laisvų vamzdžių (loose tubes) konstrukcijos; Turėti polietileninę MDPE (vidutinio tankumo polietilenas) išorinę dangą, ne plonesnę, kaip 1,5 mm arba analogišką pagal kokybinius parametrus; Centrinio nešančio elemento diametras, ne mažiau 2,5 mm; Neturėti jokių metalo elementų; Skaidulos esančios vamzdelyje turi būti užpildė, kuris nesukelia pavojaus sveikatai; Turėti leistiną lenkimo spindulį, ne daugiau 210 mm; Šviesolaidinis kabelis turi atlaikyti 1800 N tempimo jėgą instaliavimo metu; Šviesolaidinis kabelis turi turėti apsaugą nuo graužikų

2.	Dokumentacija	Būtina pateikti kabelio specifikaciją, kokybės pažymėjimą (sertifikatą), instaliavimo rekomendacijas, atsparumo tempimui, atsparumo drėgmei ir vandeniui, temperatūros ciklinio poveikio bandymų protokolus pagal atitinkamus IEC standartus arba lygiaverčius; Būtina pateikti kabelio konstrukcijos, vamzdelių ir skaidulų spalvų bei jų eiliškumo schemas.
3.	Kokybės garantijos	Šviesolaidinės skaidulos viename kabelyje turi būti be suvirinimų; Turi būti suteikta bent 2 metų gamintojo garantija; Pateikiami parametrai turi būti konvertuoti pagal nurodytus standartus; Matų sistema turi būti metrinė.
4.	Darbo temperatūrų diapazonas	Ne mažesnis kaip $-40^{\circ}\text{C} \div +70^{\circ}\text{C}$ Siūlomų medžiagų veikimas turi būti užtikrintas ir pagrįstas nurodytame temperatūrų diapazone, tačiau nebūtinai jį tiksliai atitikti.
5.	Atitikties standartai	Kabelis turi atitikti atitinkamas ITU, IEC institucijų rekomendacijas arba lygiavertes. Geometriniai ir perdavimo parametrai turi atitikti ITU G.652 D rekomendaciją arba lygiavertę; Skaidulų apvalkalų spalvos turi atitikti IEC 60794-3 standartą arba lygiavertį; Kabelis turi būti atsparus drėgmei bei išbandytas pagal IEC 60794-1-F5 standartą arba lygiavertį; Kabelis turi būti pagamintas pagal IEC 60794, EN 187 000 standartus arba lygiaverčius;
6.	Skaidulų slopinimo normos	Turėti slopinimą $\leq 0,37$ dB/km bangos ilgiui esant nuo 1285 nm iki 1530 nm; Turėti slopinimą $\leq 0,22$ dB/km bangos ilgiui esant nuo 1530 nm iki 1570 nm;
7.	Eksploatavimo trukmė	Gaminys turi būti pagamintas taip, kad leistų užtikrinti techninius parametrus ir efektyvų darbą mažiausiai 25 metus;

6.2. 24 skaidulų ŠK, klojamas į polietileninį vamzdelį arba RKKS (SK-24)

Nr.	Parametras	Reikalaujama reikšmė
1.	Konstrukcija	Šviesolaidinis kabelis turi būti sudarytas iš 24 vienamodžių skaidulų; Šviesolaidinės skaidulos kabelyje turi būti vamzdeliuose po 6 skaidulas; Turi būti laisvų vamzdžių (loose tubes) konstrukcijos; Turėti polietileninę MDPE (vidutinio tankumo polietilenas) išorinę dangą, ne plonesnę, kaip 1,5 mm arba analogišką pagal kokybinius parametrus; Centrinio nešančio elemento diametras, ne mažiau 2,5 mm; Neturėti jokių metalo elementų; Skaidulos esančios vamzdelyje turi būti užpildė, kuris nesukelia pavojaus sveikatai; Turėti leistiną lenkimo spindulį, ne daugiau 210 mm; Šviesolaidinis kabelis turi atlaikyti 1800 N tempimo jėgą instaliavimo metu; Šviesolaidinis kabelis turi turėti apsaugą nuo graužikų
2.	Dokumentacija	Būtina pateikti kabelio specifikaciją, kokybės pažymėjimą (sertifikatą), instaliavimo rekomendacijas, atsparumo tempimui, atsparumo drėgmei ir vandeniui, temperatūros ciklinio poveikio bandymų protokolus pagal atitinkamus IEC standartus arba lygiaverčius; Būtina pateikti kabelio konstrukcijos, vamzdelių ir skaidulų spalvų bei jų eiliškumo schemas.
3.	Kokybės garantijos	Šviesolaidinės skaidulos viename kabelyje turi būti be suvirinimų; Turi būti suteikta bent 2 metų gamintojo garantija; Pateikiami parametrai turi būti konvertuoti pagal nurodytus standartus; Matų sistema turi būti metrinė.

4.	Darbo temperatūrų diapazonas	Ne mažesnis kaip $-40^{\circ}\text{C} \div +70^{\circ}\text{C}$ Siūlomų medžiagų veikimas turi būti užtikrintas ir pagrįstas nurodytame temperatūrų diapazone, tačiau nebūtinai jį tiksliai atitikti.
5.	Atitikties standartai	Kabelis turi atitikti atitinkamas ITU, IEC institucijų rekomendacijas arba lygiavertes. Geometriniai ir perdavimo parametrai turi atitikti ITU G.652 D rekomendaciją arba lygiavertę; Skaidulų apvalkalų spalvos turi atitikti IEC 60794-3 standartą arba lygiavertį; Kabelis turi būti atsparus drėgmei bei išbandytas pagal IEC 60794-1-F5 standartą arba lygiavertį; Kabelis turi būti pagamintas pagal IEC 60794, EN 187 000 standartus arba lygiaverčius;
6.	Skaidulų slopinimo normos	Turėti slopinimą $\leq 0,37$ dB/km bangos ilgiui esant nuo 1285 nm iki 1530 nm; Turėti slopinimą $\leq 0,22$ dB/km bangos ilgiui esant nuo 1530 nm iki 1570 nm;
7.	Eksploatavimo trukmė	Gaminys turi būti pagamintas taip, kad leistų užtikrinti techninius parametrus ir efektyvų darbą mažiausiai 25 metus;

6.3. 48 skaidulų ŠK, klojamas į polietileninį vamzdelį arba RKKS (SK-48)

Nr.	Parametras	Reikalaujama reikšmė
1.	Konstrukcija	Šviesolaidinis kabelis turi būti sudarytas iš 48 vienamodžių skaidulų; Šviesolaidinės skaidulos kabelyje turi būti vamzdeliuose po 12 skaidulų; Turi būti laisvų vamzdžių (loose tubes) konstrukcijos; Turėti polietileninę MDPE (vidutinio tankumo polietilenas) išorinę dangą, ne plonesnę, kaip 1,5 mm arba analogišką pagal kokybinius parametrus; Centrinio nešančio elemento diametras, ne mažiau 2,5 mm; Neturėti jokių metalo elementų; Skaidulos esančios vamzdelyje turi būti užpildė, kuris nesukelia pavojaus sveikatai; Turėti leistiną lenkimo spindulį, ne daugiau 210 mm; Šviesolaidinis kabelis turi atlaikyti 1800 N tempimo jėgą instaliavimo metu; Šviesolaidinis kabelis turi turėti apsaugą nuo graužikų
2.	Dokumentacija	Būtina pateikti kabelio specifikaciją, kokybės pažymėjimą (sertifikatą), instaliavimo rekomendacijas, atsparumo tempimui, atsparumo drėgmei ir vandeniui, temperatūros ciklinio poveikio bandymų protokolus pagal atitinkamus IEC standartus arba lygiaverčius; Būtina pateikti kabelio konstrukcijos, vamzdelių ir skaidulų spalvų bei jų eiliškumo schemas.
3.	Kokybės garantijos	Šviesolaidinės skaidulos viename kabelyje turi būti be suvirinimų; Turi būti suteikta bent 2 metų gamintojo garantija; Pateikiami parametrai turi būti konvertuoti pagal nurodytus standartus; Matų sistema turi būti metrinė.
4.	Darbo temperatūrų diapazonas	Ne mažesnis kaip $-40^{\circ}\text{C} \div +70^{\circ}\text{C}$ Siūlomų medžiagų veikimas turi būti užtikrintas ir pagrįstas nurodytame temperatūrų diapazone, tačiau nebūtinai jį tiksliai atitikti.
5.	Atitikties standartai	Kabelis turi atitikti atitinkamas ITU, IEC institucijų rekomendacijas arba lygiavertes. Geometriniai ir perdavimo parametrai turi atitikti ITU G.652 D rekomendaciją arba lygiavertę; Skaidulų apvalkalų spalvos turi atitikti IEC 60794-3 standartą arba lygiavertį; Kabelis turi būti atsparus drėgmei bei išbandytas pagal IEC 60794-1-F5 standartą arba lygiavertį; Kabelis turi būti pagamintas pagal IEC 60794, EN 187 000 standartus arba lygiaverčius;

6.	Skaidulų slopinimo normos	Turėti slopinimą $\leq 0,37$ dB/km bangos ilgiui esant nuo 1285 nm iki 1530 nm; Turėti slopinimą $\leq 0,22$ dB/km bangos ilgiui esant nuo 1530 nm iki 1570 nm;
7.	Eksploatavimo trukmė	Gaminys turi būti pagamintas taip, kad leistų užtikrinti techninius parametrus ir efektyvų darbą mažiausiai 25 metus;

6.4. 96 skaidulų ŠK, klojamas į polietileninį vamzdelį arba RKKS (SK-96)

Nr.	Parametras	Reikalaujama reikšmė
1.	Konstrukcija	Šviesolaidinis kabelis turi būti sudarytas iš 96 vienamodžių skaidulų; Šviesolaidinės skaidulos kabelyje turi būti vamzdeliuose po 12 skaidulų; Turi būti laisvų vamzdžių (loose tubes) konstrukcijos; Turėti polietileninę MDPE (vidutinio tankumo polietilenas) išorinę dangą, ne plonesnę, kaip 1,5 mm arba analogišką pagal kokybinius parametrus; Centrinio nešančio elemento diametras, ne mažiau 2,5 mm; Neturėti jokių metalo elementų; Skaidulos esančios vamzdelyje turi būti užpilde, kuris nesukelia pavojaus sveikatai; Turėti leistiną lenkimo spindulį, ne daugiau 210 mm; Šviesolaidinis kabelis turi atlaikyti 1800 N tempimo jėgą instaliavimo metu; Šviesolaidinis kabelis turi turėti apsaugą nuo graužikų
2.	Dokumentacija	Būtina pateikti kabelio specifikaciją, kokybės pažymėjimą (sertifikatą), instaliavimo rekomendacijas, atsparumo tempimui, atsparumo drėgmei ir vandeniui, temperatūros ciklinio poveikio bandymų protokolus pagal atitinkamus IEC standartus arba lygiaverčius; Būtina pateikti kabelio konstrukcijos, vamzdelių ir skaidulų spalvų bei jų eiliškumo schemas.
3.	Kokybės garantijos	Šviesolaidinės skaidulos viename kabelyje turi būti be suvirinimų; Turi būti suteikta bent 2 metų gamintojo garantija; Pateikiami parametrai turi būti konvertuoti pagal nurodytus standartus; Matų sistema turi būti metrinė.
4.	Darbo temperatūrų diapazonas	Ne mažesnis kaip $-40^{\circ}\text{C} \div +70^{\circ}\text{C}$ Siūlomų medžiagų veikimas turi būti užtikrintas ir pagrįstas nurodytame temperatūrų diapazone, tačiau nebūtinai jį tiksliai atitikti.
5.	Atitikties standartai	Kabelis turi atitikti atitinkamas ITU, IEC institucijų rekomendacijas arba lygiavertes. Geometriniai ir perdavimo parametrai turi atitikti ITU G.652 D rekomendaciją arba lygiavertę; Skaidulų apvalkų spalvos turi atitikti IEC 60794-3 standartą arba lygiavertį; Kabelis turi būti atsparus drėgmei bei išbandytas pagal IEC 60794-1-F5 standartą arba lygiavertį; Kabelis turi būti pagamintas pagal IEC 60794, EN 187 000 standartus arba lygiaverčius;
6.	Skaidulų slopinimo normos	Turėti slopinimą $\leq 0,37$ dB/km bangos ilgiui esant nuo 1285 nm iki 1530 nm; Turėti slopinimą $\leq 0,22$ dB/km bangos ilgiui esant nuo 1530 nm iki 1570 nm;
7.	Eksploatavimo trukmė	Gaminys turi būti pagamintas taip, kad leistų užtikrinti techninius parametrus ir efektyvų darbą mažiausiai 25 metus;

6.5. 144 skaidulų ŠK, klojamas į polietileninį vamzdelį arba RKKS (SK-144)

Nr.	Parametras	Reikalaujama reikšmė
1.	Konstrukcija	Šviesolaidinis kabelis turi būti sudarytas iš 144 vienamodžių skaidulų; Šviesolaidinės skaidulos kabelyje turi būti vamzdeliuose po 12 skaidulų; Turi būti laisvų vamzdžių (loose tubes) konstrukcijos;

		<p>Turėti polietileningą MDPE (vidutinio tankumo polietilenas) išorinę dangą, ne plonesnę, kaip 1,5 mm arba analogišką pagal kokybinius parametrus; Centrinio nešančio elemento diametras, ne mažiau 2,5 mm; Neturėti jokių metalo elementų; Skaidulos esančios vamzdyje turi būti užpildė, kuris nesukelia pavojaus sveikatai; Turėti leistiną lenkimo spindulį, ne daugiau 210 mm; Šviesolaidinis kabelis turi atlaikyti 1800 N tempimo jėgą instaliavimo metu; Šviesolaidinis kabelis turi turėti apsaugą nuo graužikų</p>
2.	Dokumentacija	<p>Būtina pateikti kabelio specifikaciją, kokybės pažymėjimą (sertifikatą), instaliavimo rekomendacijas, atsparumo tempimui, atsparumo drėgmei ir vandeniui, temperatūros ciklinio poveikio bandymų protokolus pagal atitinkamus IEC standartus arba lygiaverčius; Būtina pateikti kabelio konstrukcijos, vamzdelių ir skaidulų spalvų bei jų eiliškumo schemas.</p>
3.	Kokybės garantijos	<p>Šviesolaidinės skaidulos viename kabelyje turi būti be suvirinimų; Turi būti suteikta bent 2 metų gamintojo garantija; Pateikiami parametrai turi būti konvertuoti pagal nurodytus standartus; Matų sistema turi būti metrinė.</p>
4.	Darbo temperatūrų diapazonas	<p>Ne mažesnis kaip $-40^{\circ}\text{C} \div +70^{\circ}\text{C}$ Siūlomų medžiagų veikimas turi būti užtikrintas ir pagrįstas nurodytame temperatūrų diapazone, tačiau nebūtinai jį tiksliai atitikti.</p>
5.	Atitikties standartai	<p>Kabelis turi atitikti atitinkamas ITU, IEC institucijų rekomendacijas arba lygiavertes. Geometriniai ir perdavimo parametrai turi atitikti ITU G.652 D rekomendaciją arba lygiavertę; Skaidulų apvalkalų spalvos turi atitikti IEC 60794-3 standartą arba lygiavertį; Kabelis turi būti atsparus drėgmei bei išbandytas pagal IEC 60794-1-F5 standartą arba lygiavertį; Kabelis turi būti pagamintas pagal IEC 60794, EN 187 000 standartus arba lygiaverčius;</p>
6.	Skaidulų slopinimo normos	<p>Turėti slopinimą $\leq 0,38$ dB/km bangos ilgiui esant nuo 1285 nm iki 1530 nm; Turėti slopinimą $\leq 0,23$ dB/km bangos ilgiui esant nuo 1530 nm iki 1570 nm;</p>
7.	Eksploatavimo trukmė	<p>Gaminys turi būti pagamintas taip, kad leistų užtikrinti techninius parametrus ir efektyvų darbą mažiausiai 25 metus;</p>

6.6. Jungiamoji mova (M-1)

Nr.	Parametras	Reikalaujama reikšmė
1.	Konstrukcija	<p>Ne mažiau penkių kabelių įvadų, iš kurių vienas tinkamas nekirptam kabeliui įvesti, 96 skaidulų sujungimams patalpinti. Turi būti pateikiama visa komplektacija. Mova turi būti pagaminta iš korozijai ir įtempimui atsparių plastikinių medžiagų bei garantuoti ilgalaikį movos hermetiškumą. Movos uždarymo ir atidarymo elementas turi būti lengvai eksploatuojamas ir užtikrinantis movos hermetiškumą. Movos skaidulų sujungimo padėklai turi lengvai įsistatyti į movos pagrindą ir užsifiksuoti, turi lankstytis per fiksavimo vietą ir atsilenkti, priklausomai nuo movos konstrukcijos, tokiu kampu, kuris užtikrintų patogų priėjimą prie skaidulų suvirinimo bei patogų skaidulų išvyniojimą ir suvyniojimą eksploatacijos metu. Movoje turi būti komplektuojamas specialus elementas užfiksuojuantis padėklą atlenktoje pozicijoje, ko pasekoje yra užtikrinamas geras ir patogus priėjimas prie skaidulų ir skaidulų suvirinimų. Movoje turi būti drėgmės absorbentas.</p>

		Šviesolaidinio kabelio tvirtinimas movoje turi garantuoti kabelio ir skaidulų apsaugą nuo pažeidimų, lankstant perteklinį šviesolaidinį kabelį, jo montavimo metu ir patalpinant jį ir movą į specialią apsauginę dėžę. Movoje turi būti pakankamai vietos, kad būtų apsaugotos visos skaidulos, sujungimai bei 1,5m perteklinis skaidulos ilgis su nominaliu skaidulos lenkimo spinduliu $\geq 35\text{mm}$. Movoje turi būti numatytos mechaniškai tvirtos ir lengvai eksploatuojamos priemonės optinio kabelio centrinio nešančio elemento tvirtinimui prie movos pagrindo.
2.	Darbo temperatūrų diapazonas	Ne mažesnis kaip $-40^{\circ}\text{C} \div +70^{\circ}\text{C}$ Siūlomų medžiagų veikimas turi būti užtikrintas ir pagrįstas nurodytame temperatūrų diapazone, tačiau nebūtinai jį tiksliai atitikti.
3.	Eksploatavimo trukmė	Nominalus movos eksploatavimo laikas – ne mažesnis negu 25 metai.
4.	Dokumentacija	Būtina pateikti movos specifikaciją, kokybės pažymėjimą (sertifikatą), instaliavimo instrukciją.

6.7. Jungiamoji mova (M-2)

Nr.	Parametras	Reikalaujama reikšmė
1.	Konstrukcija	Ne mažiau aštuonių kabelių įvadų, iš kurių vienas tinkamas nekirptam kabeliui įvesti, 96 skaidulų sujungimams patalpinti. Turi būti pateikiama visa komplektacija. Mova turi būti pagaminta iš korozijai ir įtempimui atsparių plastikinių medžiagų bei garantuoti ilgalaikį movos hermetiškumą. Movos uždarymo ir atidarymo elementas turi būti lengvai eksploatuojamas ir užtikrinantis movos hermetiškumą. Movos skaidulų sujungimo padėklai turi lengvai įsistatyti į movos pagrindą ir užsifikuoti, turi lankstytis per fiksavimo vietą ir atsilenkti, priklausomai nuo movos konstrukcijos, tokiu kampu, kuris užtikrintų patogų priėjimą prie skaidulų suvirinimo bei patogų skaidulų išvyniojimą ir suvyniojimą eksploatacijos metu. Movoje turi būti komplektuojamas specialus elementas užfiksuojantis padėklą atlenktoje pozicijoje, ko pasekoje yra užtikrinamas geras ir patogus priėjimas prie skaidulų ir skaidulų suvirinimų. Movoje turi būti drėgmės absorbentas. Šviesolaidinio kabelio tvirtinimas movoje turi garantuoti kabelio ir skaidulų apsaugą nuo pažeidimų, lankstant perteklinį šviesolaidinį kabelį, jo montavimo metu ir patalpinant jį ir movą į specialią apsauginę dėžę. Movoje turi būti pakankamai vietos, kad būtų apsaugotos visos skaidulos, sujungimai bei 1,5m perteklinis skaidulos ilgis su nominaliu skaidulos lenkimo spinduliu $\geq 35\text{mm}$. Movoje turi būti numatytos mechaniškai tvirtos ir lengvai eksploatuojamos priemonės ne mažiau kaip keturių optinių kabelių centrinių nešančių elementų tvirtinimui prie movos pagrindo.
2.	Darbo temperatūrų diapazonas	Ne mažesnis kaip $-40^{\circ}\text{C} \div +70^{\circ}\text{C}$ Siūlomų medžiagų veikimas turi būti užtikrintas ir pagrįstas nurodytame temperatūrų diapazone, tačiau nebūtinai jį tiksliai atitikti.
3.	Eksploatavimo trukmė	Nominalus movos eksploatavimo laikas – ne mažesnis negu 25 metai.
4.	Dokumentacija	Būtina pateikti movos specifikaciją, kokybės pažymėjimą (sertifikatą), instaliavimo instrukciją; Visa galutinė dokumentacija turi būti pateikta popierinėje bei elektroninėje formoje.

6.8. Abonentinė mova (M-3)

Nr.	Parametras	Reikalaujama reikšmė
-----	------------	----------------------

1.	Konstrukcija	<p>Ne mažiau penkių kabelių įvadų, iš kurių vienas tinkamas nekirptam kabeliui įvesti, 288 skaidulų sujungimams patalpinti. Turi būti pateikiama visa komplektacija.</p> <p>Mova turi būti pagaminta iš korozijai ir įtempimui atsparių plastikinių medžiagų bei garantuoti ilgalaikį movos hermetiškumą. Movos uždarymo ir atidarymo elementas turi būti lengvai eksploatuojamas ir užtikrinantis movos hermetiškumą.</p> <p>Movos skaidulų sujungimo padėklai turi lengvai įsistatyti į movos pagrindą ir užsifikuoti, turi lankstytis per fiksavimo vietą ir atsilenkti, priklausomai nuo movos konstrukcijos, tokiu kampu, kuris užtikrintų patogų priėjimą prie skaidulų suvirinimo bei patogų skaidulų išvyniojimą ir suvyniojimą eksploatacijos metu. Movoje turi būti komplektuojamas specialus elementas užfiksuojantis padėklą atlenktoje pozicijoje, ko pasekoje yra užtikrinamas geras ir patogus priėjimas prie skaidulų ir skaidulų suvirinimų. Movoje turi būti drėgmės absorbentas.</p> <p>Šviesolaidinio kabelio tvirtinimas movoje turi garantuoti kabelio ir skaidulų apsaugą nuo pažeidimų, lankstant perteklinį šviesolaidinį kabelį, jo montavimo metu ir patalpinant jį ir movą į specialią apsauginę dėžę. Movoje turi būti pakankamai vietos, kad būtų apsaugotos visos skaidulos, sujungimai bei 1,5m perteklinis skaidulos ilgis su nominaliu skaidulos lenkimo spinduliu $\geq 35\text{mm}$. Movoje turi būti numatytos mechaniškai tvirtos ir lengvai eksploatuojamos priemonės ne mažiau kaip keturių optinių kabelių centrinių nešančių elementų tvirtinimui prie movos pagrindo. Movos konstrukcija, be papildomų medžiagų įdėjimo, turi užtikrinti lengvą ir greitą bet kokios skaidulos užvedimą iš bet kurios kasetės ar jos pusės į atitinkamai bet kurią kasetę ar jos pusę.</p>
2.	Darbo temperatūrų diapazonas	Ne mažesnis kaip $-40^{\circ}\text{C} \div +70^{\circ}\text{C}$ Siūlomų medžiagų veikimas turi būti užtikrintas ir pagrįstas nurodytame temperatūrų diapazone, tačiau nebūtinai jį tiksliai atitikti.
3.	Eksploatavimo trukmė	Nominalus movos eksploatavimo laikas – ne mažesnis negu 25 metai.
4.	Dokumentacija	Būtina pateikti movos specifikaciją, kokybės pažymėjimą (sertifikatą), instaliavimo instrukciją.

6.9. Abonentinė mova (M-4)

Nr.	Parametras	Reikalaujama reikšmė
1.	Konstrukcija	<p>Ne mažiau keturiolikos kabelių įvadų, iš kurių vienas tinkamas nekirptam kabeliui įvesti, 288 skaidulų sujungimams patalpinti. Turi būti pateikiama visa komplektacija.</p> <p>Mova turi būti pagaminta iš korozijai ir įtempimui atsparių plastikinių medžiagų bei garantuoti ilgalaikį movos hermetiškumą. Movos uždarymo ir atidarymo elementas turi būti lengvai eksploatuojamas ir užtikrinantis movos hermetiškumą.</p> <p>Movos skaidulų sujungimo padėklai turi lengvai įsistatyti į movos pagrindą ir užsifikuoti, turi lankstytis per fiksavimo vietą ir atsilenkti, priklausomai nuo movos konstrukcijos, tokiu kampu, kuris užtikrintų patogų priėjimą prie skaidulų suvirinimo bei patogų skaidulų išvyniojimą ir suvyniojimą eksploatacijos metu. Movoje turi būti komplektuojamas specialus elementas užfiksuojantis padėklą atlenktoje pozicijoje, ko pasekoje yra užtikrinamas geras ir patogus priėjimas prie skaidulų ir skaidulų suvirinimų. Movoje turi būti numatyta vieta penkiems nevirinamiems optinio kabelio vamzdeliams talpinti.</p> <p>Movoje turi būti drėgmės absorbentas.</p> <p>Šviesolaidinio kabelio tvirtinimas movoje turi garantuoti kabelio ir skaidulų apsaugą nuo pažeidimų, lankstant perteklinį šviesolaidinį kabelį, jo montavimo metu ir patalpinant jį ir movą į specialią apsauginę dėžę. Movoje turi būti pakankamai vietos, kad būtų</p>

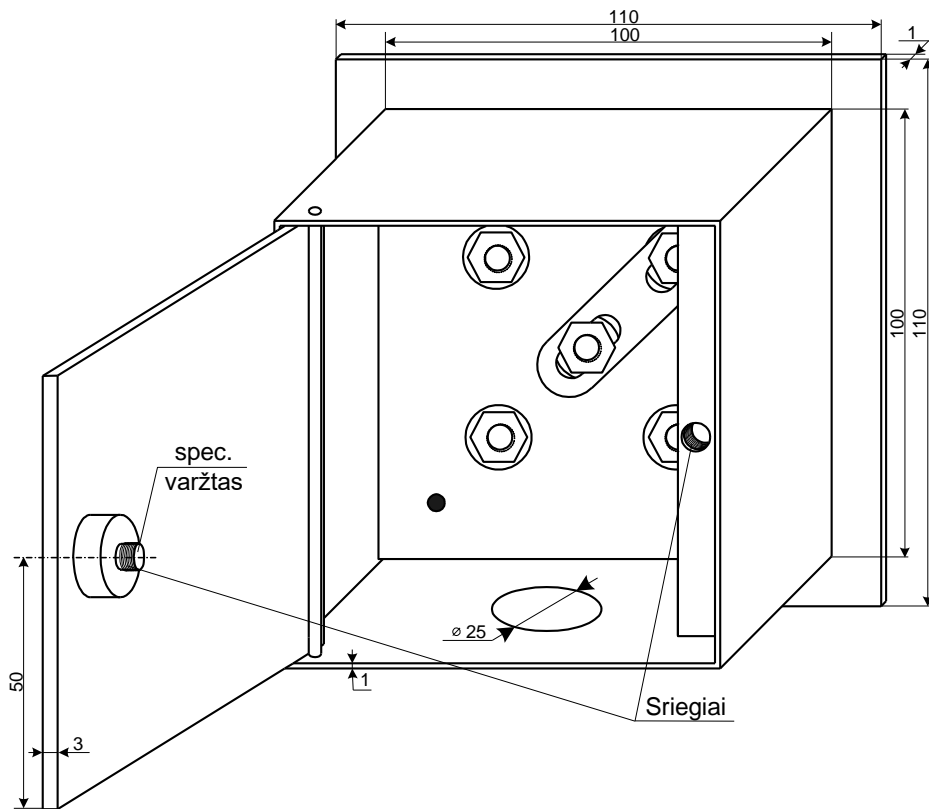
		apsaugotos visos skaidulos, sujungimai bei 1,5m perteklinis skaidulos ilgis su nominaliu skaidulos lenkimo spinduliu $\geq 35\text{mm}$. Moveje turi būti numatytos mechaniškai tvirtos ir lengvai eksploatuojamos priemonės ne mažiau kaip keturių optinių kabelių centrinių nešančių elementų tvirtinimui prie movos pagrindo. Movos konstrukcija, be papildomų medžiagų įdėjimo, turi užtikrinti lengvą ir greitą bet kokios skaidulos užvedimą iš bet kurios kasetės ar jos pusės į atitinkamai bet kurią kasetę ar jos pusę.
2.	Darbo temperatūrų diapazonas	Ne mažesnis kaip $-40^{\circ}\text{C} \div +70^{\circ}\text{C}$ Siūlomų medžiagų veikimas turi būti užtikrintas ir pagrįstas nurodytame temperatūrų diapazone, tačiau nebūtinai jį tiksliai atitikti.
3.	Eksploatavimo trukmė	Nominalus movos eksploatavimo laikas – ne mažesnis negu 25 metai.
4.	Dokumentacija	Būtina pateikti movos specifikaciją, kokybės pažymėjimą (sertifikatą), instaliavimo instrukciją.

6.10. Kontrolinis matavimo punktas (KMP)

Nr.	Parametras	Reikalaujama reikšmė
1.	Konstrukcija	KMP sudarytas iš gelžbetoninio stulpelio su prie jo pritvirtinta lentele ir viduje įmontuoto kontrolinio matavimo punkto (KMP). KMP dėžutės apačioje turi būti kiaurymė laidams įvesti. Kiaurymės kraštai turi būti apsaugoti hermetizuojančia tarpine. KMP dėžutės korpusas turi būti su drelėmis. Drelės turi lengvai atsidaryti ne mažesniu kaip 90 laipsnių kampu. Užrakintos KMP dėžutės drelės neturi būti išsikišusios. Atrakintos dėžutės drelės turi būti laisvai atskiriamos nuo korpuso nepažeidžiant dėžutės konstrukcijos. Visi varžtai, poveržlės, veržlės, sujungimo plokštelės (trumpikliai) užrakto detalės ir raktas turi būti pagaminti iš nerūdijančio metalo arba padengti specialiaja danga, apsaugančia juos nuo drėgmės poveikio. Izoliacinė plokštėje įtvirtinami varžtai taip, kad galvutės nebūtų išsikišusios. Izoliacinė plokštė tvirtinama prie KMP dėžutės pagrindo, užtikrinant apsaugą nuo galimo varžtų kontakto su KMP korpusu. KMP dėžutė įbetonuojama į KMP stulpelyje esančią ertmę taip, kad nebūtų išsikišusi. KMP dėžutė turi būti įžeminta ne didesne kaip 30 Ω varža.
2.	Matmenys	Orientaciniai gelžbetoninio stulpelio ir KMP dėžutės matmenys pateikti brėžiniuose.
3.	Spalvinis dažymas	Lentelė turi būti plastikinė, geltona, užrašai ant jos – juodi. KMP dėžutė dažoma dažais, atspariais šviesos, temperatūros ir drėgmės poveikiui. Dažų spalva turi būti artima gelžbetoninio stulpelio, į kurį montuojama KMP dėžutė, spalvai.
4.	Užraktas	Dėžutė turi būti rakinama. Raktas turi būti universalus visoms dėžutėms. Komplektuojamas vienas universalus raktas. Spynos kodas bus pateiktas perkančiosios organizacijos.
5.	Eksploatavimo trukmė	Ne mažiau 25 metų.

Gelžbetoninis stulpelis su kontroliniu matavimo punktu turi atitikti Lietuvos Respublikos ryšių reguliavimo tarnybos direktoriaus 2011 m. spalio 14 d. įsakymu Nr. 1V-978 patvirtintų Elektroninių ryšių infrastruktūros įrengimo, žymėjimo, priežiūros ir naudojimo taisyklių ar jas keičiančių teisės aktų (jei tokių bus) reikalavimus.

Kontrolinis matavimo punktas (matmenys ir forma orientaciniai):



6.11. Kabelinė dėžė

Nr.	Parametras	Reikalaujama reikšmė
1.	Dydis	Dėžėse turi būti vidinės vietos dviejų M-4 tipo movų, bei 60 m perteklinio kabelio ilgio patalpinimui.
2.	Konstrukcija	Turi būti hermetiška, turi būti numatyta galimybė priėjimui prie sumontuotų movų visą tarnavimo laiką, pagamintos iš plastiko, turi būti atspari aplinkos poveikiui, turi turėti mažiausiai 4 kabelio įvadus d32. Kabelio įvadai dėžėje privalo būti sukonstruoti taip, kad įvykus nedideliems dėžės arba kabelio poslinkiams (mažesniems kaip 10 cm), kabelis nebūtų pažeistas.
3.	Įrengimas, komplektacija	Kabelinės dėžės orientacinė įrengimo matmenų schema pateikiama žemiau. Būtina privirtinti zondą (reikalavimai zondui - 7.2 punktas)
4.	Eksploatavimo trukmė	Ne mažiau 25 metų.

7. Reikalavimai papildomoms medžiagoms

7.1. Šviesolaidinio kabelio apsauginis vamzdelis

Nr.	Parametras	Reikalaujama reikšmė
1.	Matmenys	Ne mažiau kaip d32 mm.
2.	Konstrukcija	Vamzdelis turi būti tinkamas šviesolaidinio kabelio paklojimui įpūtimo būdu.

		Vamzdelio vidinis paviršius turi būti lygus (be reljefo). Vamzdelio konstrukcijoje negali būti metalo elementų. Vamzdelis turi atlaikyti ne mažesnę kaip 1250 N / 20 cm mechaninę apkrovą pagal EN 50086-2-4 arba lygiavertį standartą. Vamzdelio vidinis slėgis – ne mažesnis kaip PN 10 (10 bar) pagal EN 921 arba lygiavertį standartą. Vamzdelio smūginis atsparumas turi būti ne mažesnis nei nustatytas pagal EN 744 arba lygiaverčio standarto normas.
3.	Spalva	Vamzdelis turi būti tamsios spalvos su žalia juosta.
4.	Eksploatavimo trukmė	Ne mažiau kaip 25 metai.

7.2. Zondas

Nr.	Parametras	Reikalaujama reikšmė
1.	Paskirtis	Zondas yra skirtas tiksliam šviesolaidinio kabelio movų ir (ar) kabelio atsargų vietos trasoje nustatymui. Zondai užkasami grunte apytiksliai 1 m. gylyje. Zondas turi būti pritaikytas aplinkos sąlygoms.
2.	Eksploatavimo trukmė	Mažiausiai 25 metai.
3.	Veikimo dažnis	Zondas turi veikti 77 kHz dažniu ir užtikrinti vietos suradimą ne didesniu kaip 10 cm tikslumu.
4.	Spalva	Viršutinė zondo pusė – ryškios šviesios spalvos (oranžinės, geltonos, raudonos ir pan.), kontrastuojančios su apatinės pusės spalva.
5.	Konstrukcija	Zondo vidus turi būti užpildytas skysčiu. Pasyvinis elementas turi būti tokios konstrukcijos, kad zonde su skysčiu, visada būtų toje pačioje padėtyje.

7.3. Įspėjamoji juosta

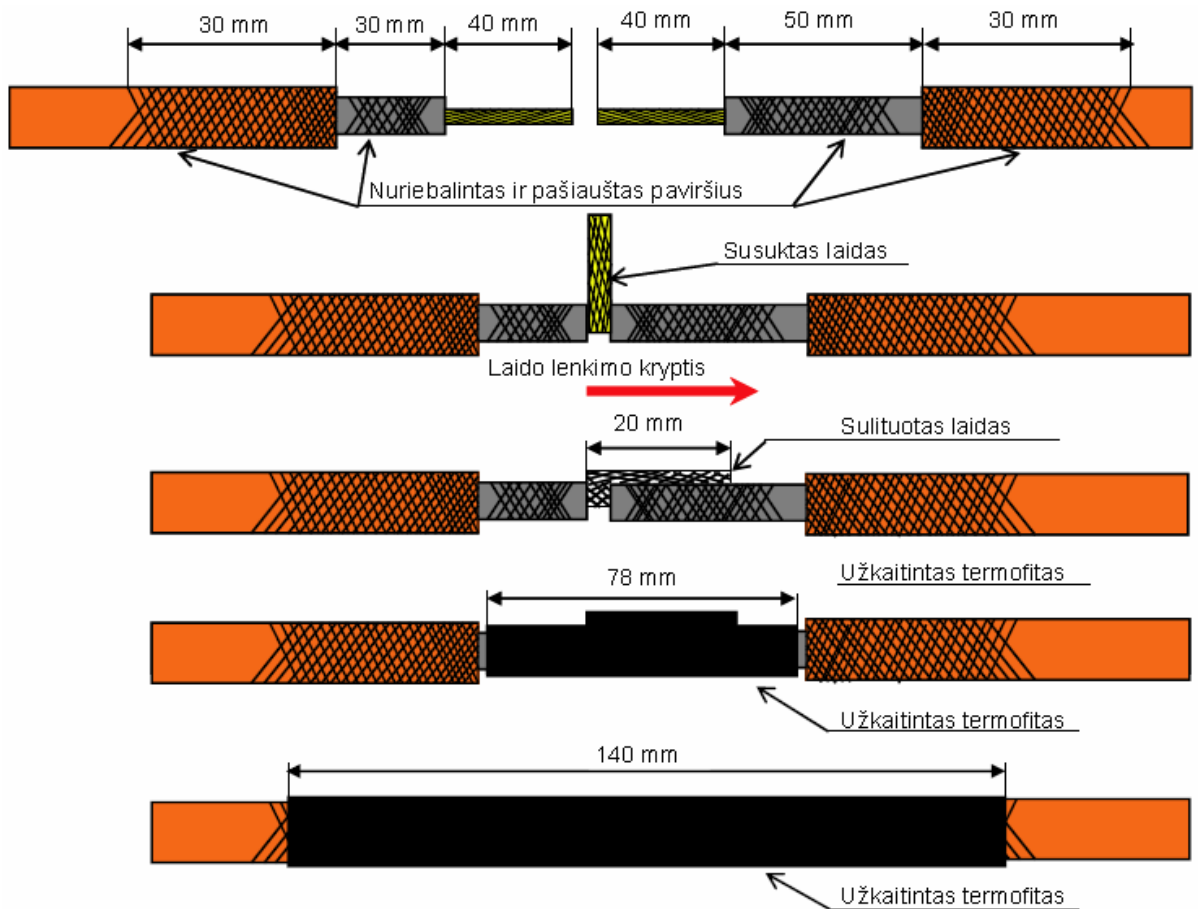
Nr.	Parametras	Reikalaujama reikšmė
1.	Matmenys	Storis – ne mažiau 250 μm. Plotis – ne mažiau kaip 30 mm.
2.	Spalvos	Geltonos arba oranžinės spalvos su juodos spalvos užrašu „RAIN ŠVIESOLAIDINIS KABELIS, NEKASINĖTI! tel. (8 5) 243 0881“.
3.	Matmenys	Šrifto aukštis turi būti ne mažiau kaip 8 mm. Šis užrašas turi būti ištisinis (kartojasi per visą ilgį), užrašytas vienoje juostelės pusėje aplinkos poveikiui atspariais dažais. Atstumas tarp vienas po kito einančių užrašų turi būti 10 cm.
4.	Eksploatavimo trukmė	Ne mažiau kaip 25 metai.

7.4. Signalinis laidas

Nr.	Parametras	Reikalaujama reikšmė
1.	Konstrukcija	Laidas turi būti sudarytas iš vieno ne mažesnio kaip 1,5 mm ² skersmens daugiagyslio varinio laidininko su dviguba izoliacija; Laidininko varža turi būti ne daugiau kaip 12 Ω / km; Išorinio apvalkalo storis ne mažiau kaip 1,3 mm; apvalkalas ryškios šviesios spalvos (oranžinės, geltonos, raudonos ir pan.);

		<p>Izoliacijos varža po instaliavimo $\geq 10 \text{ M}\Omega / \text{km}$, talpumas žemės atžvilgiu $\leq 900 \text{ nF} / \text{km}$;</p> <p>Signalinis laidas prie statinių užvedamas į apsauginę atsparią atmosferos poveikiui metalinę dėžutę, kuri tvirtinama ant statinio išorės ir kurios matmenys turi būti ne mažesni kaip $100 \times 100 \times 50 \text{ mm}$. Dėžutės tvirtinimo ant statinio vieta turi būti suderinta su statinio savininku. Dėžutė turi būti įžeminta ne didesne kaip 30Ω varža. Dėžutė turi būti rakinama. Raktas turi būti universalus visoms dėžutėms. Komplektuojamas vienas universalus raktas. Spynos kodas bus pateiktas perkančiosios organizacijos.</p>
2.	Eksploatavimo trukmė	Ne mažiau kaip 25 metai.

Signalinis laidas sujungiamas taip:



7.5. Technologiniai trasos ženklai

Nr.	Parametras	Reikalaujama reikšmė
1.	Paskirtis	Technologinis ženklas žymi nutiestas kabelines ryšio linijas.
2.	Medžiaga	Gelžbetoninis stulpelis; betono markė ne blogesnių parametų nei M200; armatūros storis ne mažiau 6 mm, rifliuota; stulpelyje turi būti ne mažiau kaip keturi tarpusavyje sujungti armatūros strypai.

3.	Spalva	Užrašai ir sutartiniai ženklai rašomi, o stulpelio viršus dažomas raudonais dažais; privalomi užrašai „nekasti“ ir „kabelis“ rašomi atitinkamai ant dešiniojo ir kairiojo stulpelio šonų. Užrašai ir dažai turi būti pagaminti iš medžiagų, atsparių atmosferiniam poveikiui.
4.	Matmenys	Stulpelio aukštis virš žemės – nuo 700 iki 1000 mm, stulpelio aukštis žemėje – ne mažiau kaip 700 mm.
5.	Eksploatavimo trukmė	Ne mažiau 25 metų.

7.6. Įspėjamasis trasos ženklas

Nr.	Parametras	Reikalaujama reikšmė
1.	Paskirtis	Žymi nutiestas kabelines ryšio linijas ir skirtas papildomai linijos apsaugos informacijai pateikti; įspėjamuosiuose ženkluose nurodomas linijos eksploatuojančios įmonės informacijos telefonas.
2.	Konstrukcija	Stulpelis įtvirtinamas žemėje. Viršutinėje stulpelio dalyje turi būti informacinis užrašas, pagamintas iš medžiagos, atsparios atmosferiniam poveikiui.
3.	Spalvinis žymėjimas	Geltonos spalvos pagrindas su juodais užrašais jame. Konkrečius užrašus pateiks perkančioji organizacija.
4.	Forma ir matmenys	Stulpelio aukštis virš žemės: nuo 1400 iki 1700 mm.
5.	Eksploatavimo trukmė	Ne mažiau 25 metų.

7.7. Įžemintuvai

Nr.	Parametras	Reikalaujama reikšmė
1.	Konstrukcija	<p>Įžemintuvą turi sudaryti įžeminimo kontūras bei įžeminimo matavimo punktas. Įžeminimo kontūras daromas iš vieno ar kelių tarpusavyje sujungtų vertikalių įžemiklių. Vertikaliems įžemikliams turi būti panaudoti elektrodai, kurie tarpusavyje sujungiami movomis, pagamintomis iš atsparios korozijai medžiagos.</p> <p>Įžemikliai tarpusavyje sujungiami atsparia korozijai medžiaga, paklota žemėje ne mažiau 0,5 m gylyje. Atstumas tarp vertikalių įžemiklių turi būti ne mažesnis kaip dvigubas įkalto elektrodo ilgis. Kontaktiniai sujungimai grunte atliekami suvirinimo būdu. Visi sujungimai grunte turi būti padengti antikorozine medžiaga. Visi sujungimai varžtu turi turėti ne didesnę kaip 0,05 Ω kontaktinę pereinamąją varžą.</p> <p>Įžemintuvai sujungiami su telekomunikacijų spintos įžeminimo šyna ne mažesniu kaip 25 mm² daugiagyaliu vario laidininku, kuris lauke klojamas apsauginiame vamzdyje per potencialų išlyginimo šyną.</p> <p>Įžeminimo matavimo punktui naudojama įkasama į žemę speciali plastikinė dėžutė, kurios matmenys turi būti ne mažesni kaip 200x200x200.</p>

8. Reikalavimai šviesolaidinių kabelinių linijų įrengimui (kiek tai taikytina vykdant techninėje specifikacijoje nurodytus darbus)

8.1. Įrengiant ŠKL būtina vadovautis Lietuvos Respublikoje galiojančiais įstatymais, Vyriausybės nutarimais, statybos techniniais reglamentais, taisyklėmis, normomis ir standartais bei projekto techniniais reikalavimais.

- 8.2. Visas ŠKL įrengimui reikalingas medžiagas pateikia tiekėjas. Reikalavimai medžiagoms pateikiami šioje techninėje specifikacijoje.
9. Medžiagų panaudojimo informacija:
Šviesolaidinio kabelio apsauginis vamzdelis, įspėjamoji juosta bus naudojami šalinant I, II, III lygio avarijas bei atliekant Planinius darbus. Medžiagų kaštus vertinti prie darbų kainos – vidutiniškai 1 m vienam darbui.
Signalinis laidas bus naudojamas ŠKL signalinio laido atstatymo ir šalinant I, II, III lygio avarijas bei atliekant Planinius darbus. Dažniausiai yra atstatomas tas pats grunte paguldytas laidas, jį sulituojuant. Siūlome šių medžiagų kaštus vertinti prie aukščiau minėtų darbų kainos – vidutiniškai 1 m vienam darbui.
Zondas bus naudojamas I, II, III lygio avarijas bei atliekant Planinius darbus, jis yra sudėtinė dalis kabelinės dėžės grunte, siūlome jo kaštus priskirti pagrindinei medžiagai - kabelinei dėžei, kurių kiekis nurodytas pirkimo sąlygose.
Technologiniai trasos ženklai ir įspėjamasis ženklas bus naudojami atliekant I, II, III lygio avarijas bei atliekant Planinius darbus. Siūlome įvertinti po 2 vnt. ženklų visam sutarties laikotarpiui.
- 9.1. Įžemintuvas – atstatymo darbai be naujų įrengimo pagal pirkimo sąlygose įvardintus reikalavimus.
- 9.2. Tiekėjas turi gauti visus reikalingus leidimus įrengti ŠKL kitų savininkų infrastruktūros objektuose ir (ar) žemės sklypuose ir (ar) kitose valdose.
- 9.3. Tiekėjas privalo laikytis montuojamų medžiagų gamintojų nurodymų (pvz. neviršyti maksimalių leistinų kabelio sulenkimo spindulio, įtempimo ir kitų gamintojo ribojamų parametrų ir kt.).
- 9.4. Tiekėjo naudojamos medžiagos ir atstatytas tinklas turi užtikrinti tinklo funkcionalumą ne mažiau kaip 25 metų, jei šioje techninėje specifikacijoje nenurodyta kitaip.
- 9.5. Naudojama kabelių montavimo įranga turi atitikti kabelių gamintojų reikalavimus.
- 9.6. Galutinė techninė dokumentacija turi būti parengta pagal aktuales Lietuvos Respublikos teisės aktų reikalavimus, reglamentuojančius šviesolaidinių kabelinių linijų įrengimą.
- 9.7. Visa įrengta infrastruktūra turi būti dokumentuota ir priduta perkančiajai organizacijai (įskaitant ir infrastruktūros elementų koordinates) pagal suderintą su perkančiąja organizacija geografinės informacinės sistemos (GIS) formą Shape formatu, pilnai suderinamu su ESRI ArcGIS programine įranga. Turi būti naudojama sluoksnių sistema. Topografinės nuotraukos bei vektoriniai duomenys turi būti atskiruose sluoksniuose.
- 9.8. Brėžinių formatai turi būti suderinti su perkančiąja organizacija ir derinančiomis institucijomis.
- 9.9. Turi būti pateikiamas RKKS savininko pasirašytinas suderinimas ant brėžinio, leidimo iš RKKS savininko kopija ir darbų užbaigimo aktas.
- 9.10. Visa galutinė dokumentacija turi būti pateikta popierine forma. Pateikiamų dokumentų turinio forma suderinama su perkančiąja organizacija.
- 9.11. Papildomai elektroninėje formoje pateikiama: geodezinė nuotrauka ir šviesolaidinių kabelių pasai, kurių forma suderinama su perkančiąja organizacija.
- 9.12. Geodezinės nuotraukos turi būti pateikiamos M 1:500 mieste, M 1:1000 gyvenvietėse bei M 1:2000 ne gyvenvietėse.
- 9.13. Šviesolaidinis kabelis turi būti klojamas šioje techninėje specifikacijoje nurodytus reikalavimus atitinkančiame šviesolaidinio kabelio apsauginiame vamzdelyje, ne mažesniame, kaip 0,8 m gylyje.
- 9.14. Įvaduose į pastatus kabelis turi būti klojamas į šioje techninėje specifikacijoje nurodytus reikalavimus atitinkantį šviesolaidinio kabelio apsauginį vamzdelį. Jei įvadai į pastatą įrengiami ant pastato fasado, kabelis su

polietileno vamzdžiu ne mažiau kaip iki 2,5 m aukštyje papildomai turi būti apsaugotas korozijai atspariame metaliniame vamzdyje.

- 9.15. RKKS šviesolaidinis kabelis turi būti klojamas nenaudojant apsauginio vamzdžio.
- 9.16. 20 – 30 cm virš kabelio turi būti klojama oranžinės arba geltonos spalvos žymėjimo juosta su užrašu „RAIN ŠVIESOLAIDINIS KABELIS, NEKASINĖTI! tel. (8 5) 243 0881“ ir signalinis varinis laidas šviesolaidinio kabelio vietos nustatymui. Kabelio trasa turi būti pažymėta technologiniais ir įspėjamaisiais trasos ženklais pagal galiojančius teisės aktų reikalavimus.
- 9.17. Kabelio sujungimo movos turi būti patalpintos užkasamose kabelinėse dėžėse, kurios pažymimos prie dėžių dugno pritvirtinant zondus .
- 9.18. Movų montavimo vietose palikti po 20 metrų kiekvieno šviesolaidinio kabelio atsargas arba kiek leidžia infrastruktūros savininkas.
- 9.19. Įrengiant ŠKL įvadus instaliacijai pastato viduje turi būti naudojamas vidaus darbams skirtas šviesolaidinis kabelis, atitinkantis šioje techninėje specifikacijoje nurodytus reikalavimus, montuojamas PVC loveliuose, raštu suderinant montavimo vietas su pastato savininku. Vidaus darbams skirtas šviesolaidinis kabelis nurodytose patalpose terminuojamas SC tipo jungtimi plastikinėse terminavimo dėžutėse.
- 9.20. Grunte įrengiamuose ŠKL įvaduose į pastatą (pastato išorėje), perėjimuose tarp ŠKL grunte ir RKKS, prie jungiamųjų movų turi būti sumontuotas kontrolinis matavimo punktas (KMP) signaliniam laidui. KMP turi būti įrengtas ne daugiau kaip 30 Ω varžos įžeminimas.
- 9.21. Sumontavus ŠKL turi būti atliekami linijų parametrų matavimai ir parengiami ŠK pasai ištiesintiems ruožams tarp ŠKL galinių įrenginių. Turi būti matuojama aidometrais (reflektometrais) ir šviesolaidinės galios matuokliais. Atliekami matavimai: slopinimų matavimai lazerio šaltiniu ir šviesolaidinės galios matuokliu prie 1310 nm ir 1550 nm bangos ilgių iš abiejų ŠKL galų, skaidulų sujungimo nuostolių matavimai movose, reflektogramos (aidogramos) prie 1310 nm ir 1550 nm bangos ilgių. Paklotas šviesolaidinis kabelis vidinei instaliacijai matuojamas atskirai, atliekant šiuos matavimus: slopinimų matavimai lazerio šaltiniu ir šviesolaidinės galios matuokliu prie 1310 nm ir 1550 nm bangos ilgių iš abiejų ŠK galų, aidogramos (reflektogramos) prie 1310 nm ir 1550 nm bangos ilgių.
- 9.22. Tiekėjas savo lėšomis atlygina padarytą žalą, įskaitant žalą trečiosioms šalims, bei apmoka visus mokėjimus vykdant visus darbus Lietuvos Respublikos įstatymuose numatyta tvarka.
- 9.23. Tiekėjas atsakingas už visus atstatymo darbus, kuriuos būtina atlikti užbaigus visus darbus. Į tai įeina trečiųjų asmenų valdomų ir naudojamų inžinerinių statinių atstatymas įvykus jų pažeidimams, pastatų atstatymas (sienų, lubų bei grindų remontas, valymo ir kiti atstatymo darbai), tranšėjų ir kanalų užpylimas (sklypo sutvarkymo darbai), iškirstų krūmų ir medžių išvežimas (žaliųjų atliekų sutvarkymas), trasoje pažeistų kabelių, vamzdžių, melioracijos įrenginių, pasėlių ir t.t. sutaisymas ir visų nuostolių, kurie yra tokių atvejų pasekmė, padengimas.

10. Reikalavimai dokumentacijai

10.1. Tiekėjas turi pateikti dokumentaciją:

Nr.	Pavadinimas	Pateikiama dokumentacija
1	Pasyvinės tinklo dalies komponentų modifikavimas ir/ar įrengimas	Darbų perdavimo-priėmimo aktas, matavimai, ŠK pasas (įrengimo atveju)
2	ŠKL trasų žymėjimas	Darbų perdavimo-priėmimo aktas, ŠKL nužymėjimo aktas (pasirašytas nužymėjimą užsakiusios įmonės ar jų subrangovų atstovo)

3	ŠKL išorinių komponentų atstatymas	Darbų perdavimo-priėmimo aktas (įtraukiant ir KMP naudojimo patikrinimo generatoriumi išvadą), nuotraukos (prieš ir po atstatymo, kiekvieno KMP)
4	ŠKL signalinio laido atstatymas	Darbų perdavimo-priėmimo aktas (įtraukiant ir signalinio laido patikrinimo generatoriumi išvadą), nuotraukos (prieš ir po atstatymo, kiekvienos pažeistos vietos)
5	Tinklo sutrikimų priežasčių nustatymas ir pirminiai sutrikimo pašalinimo veiksmai (su išvykimu į vietą)	Darbų perdavimo-priėmimo aktas, kabelio nutraukimo atveju -nuotraukos (prieš ir po atstatymo, nutraukimo vietos ir aplinkos, įskaitant galimai kabelį pažeidusios technikos nuotraukas), tikslios kabelio nutraukimo vietos koordinatės bei kabelio nutraukimo (pažeidimo) aktas (pasirašytas trečiosios šalies, jei už nutraukimą atsakinga trečioji šalis)
6	I lygio gedimų šalinimas (pasyvinė tinklo dalis)	Darbų perdavimo-priėmimo aktas, kabelio nutraukimo (pažeidimo) aktas (pasirašytas trečiosios šalies, jei už nutraukimą atsakinga trečioji šalis), nuotraukos (prieš ir po atstatymo, nutraukimo vietos ir aplinkos, įskaitant galimai kabelį pažeidusios technikos nuotraukas), tikslios nutraukimo vietos koordinatės, naujų ir/ar modifikuotų tinklo komponentų schemas, ŠK pasas, elektrofizinių matavimų protokolai, geodezinė nuotrauka, GIS informacija shape formatu, atliktų darbų kokybės aktas ir kita reikalinga dokumentacija.
7	II lygio gedimų šalinimas (pasyvinė tinklo dalis)	Darbų perdavimo-priėmimo aktas, kabelio nutraukimo (pažeidimo) aktas (pasirašytas trečiosios šalies, jei už nutraukimą atsakinga trečioji šalis), nuotraukos (prieš ir po atstatymo, nutraukimo vietos ir aplinkos, įskaitant galimai kabelį pažeidusios technikos nuotraukas), tikslios nutraukimo vietos koordinatės, naujų ir/ar modifikuotų tinklo komponentų schemas, ŠK pasas, elektrofizinių matavimų protokolai, geodezinė nuotrauka, GIS informacija shape formatu, atliktų darbų kokybės aktas ir kita reikalinga dokumentacija.
8	III lygio gedimų šalinimas (pasyvinė tinklo dalis)	Darbų perdavimo-priėmimo aktas, kabelio nutraukimo (pažeidimo) aktas (pasirašytas trečiosios šalies, jei už nutraukimą atsakinga trečioji šalis), nuotraukos (prieš ir po atstatymo, nutraukimo vietos ir aplinkos, įskaitant galimai kabelį pažeidusios technikos nuotraukas), tikslios nutraukimo vietos koordinatės, naujų ir/ar modifikuotų tinklo komponentų schemas, ŠK pasas, elektrofizinių matavimų protokolai, geodezinė nuotrauka, GIS informacija shape formatu, atliktų darbų kokybės aktas ir kita reikalinga dokumentacija.
9	Planinis gedimų šalinimas (pasyvinė tinklo dalis)	Darbų perdavimo-priėmimo aktas, kabelio nutraukimo (pažeidimo) aktas, jei nebuvo pateiktas tinklo sutrikimų priežasčių nustatymo apimtyje, (pasirašytas trečiosios šalies, jei už nutraukimą atsakinga trečioji šalis), nuotraukos (prieš ir po atstatymo, nutraukimo vietos ir aplinkos, įskaitant galimai kabelį pažeidusios technikos nuotraukas), tikslios nutraukimo vietos koordinatės, naujų ir/ar modifikuotų tinklo komponentų schemas, ŠK pasas, elektrofizinių matavimų protokolai, geodezinė nuotrauka, GIS informacija shape formatu, atliktų darbų kokybės aktas ir kita reikalinga dokumentacija.

Darbų perdavimo-priėmimo akte nurodomi užsakyti darbai ir faktiškai panaudotos pagrindinės medžiagos.

TIEKĖJŲ PAŠALINIMO PAGRINDAI

Pašalinimo pagrindai taikomi tiekėjui, ūkio subjektui, kurio pajėgumais remiamasi (išskyrus kvazisubtiekėjus) ir subtiekėjui.

Eil. Nr.	Tiekėjo pašalinimo pagrindai	VPJ straipsnis, dalis, punktas bei EBVPD formos dalis pildymui	Pašalinimo pagrindų nebuvimą įrodantys dokumentai
1.	Tiekėjas arba jo atsakingas asmuo, nurodytas VPJ 46 straipsnio 2 dalies 2 punkte, nuteistas už šią nusikalstamą veiką: 1) dalyvavimą nusikalstamame susivienijime, jo organizavimą ar vadovavimą jam; 2) kyšininkavimą, prekybą poveikiu, papirkimą; 3) sukčiavimą, turto pasisavinimą, turto iššvaistymą, apgaulingą pareiškimą apie juridinio asmens veiklą, kredito, paskolos ar tikslinės paramos panaudojimą	VPJ 46 straipsnio 1 dalis EBVPD III dalies A1-A6 punktai EBVPD III dalies D1 punktas	Iš Lietuvoje įsteigtų subjektų reikalaujama: <ul style="list-style-type: none"> išrašo iš teismo sprendimo arba Informatikos ir ryšių departamento prie Vidaus reikalų ministerijos pažymos, arba valstybės įmonės Registrų centro Lietuvos Respublikos Vyriausybės nustatyta tvarka išduoto dokumento, patvirtinančio jungtinius kompetentingų institucijų tvarkomus duomenis. Iš ne Lietuvoje įsteigtų subjektų reikalaujama: <ul style="list-style-type: none"> atitinkamos užsienio šalies institucijos dokumento¹. <p>Nurodyti dokumentai turi būti išduoti ne anksčiau kaip 180 dienų iki <i>tos dienos, kai tiekėjas perkančiosios organizacijos prašymu turės pateikti pašalinimo pagrindų nebuvimą patvirtinančius dokumentus. Pavyzdys: Jeigu perkančioji organizacija 2022-10-10 kreipėsi į tiekėją prašydama iki 2022-10-14 pateikti įrodančius dokumentus, jie turi būti išduoti ne anksčiau kaip 180 dienų, jas skaičiuojant atgal nuo 2022-10-14.</i></p>

¹ Jeigu tiekėjas negali pateikti nurodytų dokumentų, įrodančių, kad nėra pašalinimo pagrindų, numatytų Lietuvos Respublikos viešųjų pirkimų įstatymo 46 straipsnio 1 ir 3 dalyse ir 6 dalies 2 punkte, nes valstybėje narėje ar atitinkamoje šalyje tokie dokumentai neišduodami arba toje šalyje išduodami dokumentai neapima visų 46 straipsnio 1 ir 3 dalyse ir 6 dalies 2 punkte keliamų klausimų, jie gali būti pakeisti:

- priesaikos deklaracija;
- oficialia tiekėjo deklaracija, jeigu šalyje nenaudojama priesaikos deklaracija. Oficiali deklaracija turi būti patvirtinta valstybės narės ar tiekėjo kilmės šalies arba šalies, kurioje jis registruotas, kompetentingos teisinės ar administracinės institucijos, notaro arba kompetentingos profesinės ar prekybos organizacijos.

	<p>ne pagal paskirtį ar nustatytą tvarką, kreditinį sukčiavimą, neteisingų duomenų apie pajamas, pelną ar turtą pateikimą, deklaracijos, ataskaitos ar kito dokumento nepateikimą, apgaulingą apskaitos tvarkymą ar piktnaudžiavimą, kai šiomis nusikalstamomis veikomis kėsiamasi į Europos Sąjungos finansinius interesus, kaip apibrėžta Konvencijos dėl Europos Bendrijų finansinių interesų apsaugos 1 straipsnyje;</p> <p>4) nusikalstamą bankrotą;</p> <p>5) teroristinį ir su teroristine veikla susijusį nusikaltimą;</p> <p>6) nusikalstamu būdu gauto turto legalizavimą;</p> <p>7) prekybą žmonėmis, vaiko pirkimą arba pardavimą;</p> <p>8) kitos valstybės tiekėjo atliktą nusikaltimą, apibrėžtą Direktyvos 2014/24/ES 57 straipsnio 1 dalyje išvardytus Europos Sąjungos teisės aktus įgyvendinančiuose kitų valstybių teisės aktuose.</p> <p>Laikoma, kad tiekėjas arba jo atsakingas asmuo nuteistas už aukščiau nurodytą nusikalstamą veiką, kai dėl:</p> <p>1) tiekėjo, kuris yra fizinis asmuo, per pastaruosius 5 metus buvo priimtas ir</p>		<p>Jei dokumentas išduotas anksčiau, tačiau jame nurodytas galiojimo terminas ilgesnis nei pašalinimo pagrindų nebuvimą patvirtinančių dokumentų pagal EBVPD galutinis pateikimo terminas, toks dokumentas jo galiojimo laikotarpiu yra priimtinas.</p> <p>PASTABA</p> <p>Pažymų, patvirtinančių VPĮ 46 straipsnyje nurodytų tiekėjo pašalinimo pagrindų nebuvimą, pateikti nereikalaujama. Jų perkančioji organizacija reikalaus tik turėdama pagrįstų abejonių dėl tiekėjo patikimumo.</p>
--	--	--	---

	<p>įsiteisėjęs apkaltinamasis teismo nuosprendis ir šis asmuo turi neišnykusį ar nepanaikintą teistumą;</p> <p>2) tiekėjo, kuris yra juridinis asmuo, kita organizacija ar jos struktūrinis padalinys, vadovo ar asmens (asmenų), turinčio (turinčių) teisę surašyti ir pasirašyti tiekėjo finansinės apskaitos dokumentus, per pastaruosius 5 metus buvo priimtas ir įsiteisėjęs apkaltinamasis teismo nuosprendis ir šis asmuo turi neišnykusį ar nepanaikintą teistumą;</p> <p>3) tiekėjo, kuris yra juridinis asmuo, kita organizacija ar jos struktūrinis padalinys, per pastaruosius 5 metus buvo priimtas ir įsiteisėjęs apkaltinamasis teismo nuosprendis arba VPĮ 46 straipsnio 3 dalies atveju – galutinis administracinis sprendimas, jeigu toks sprendimas priimamas pagal tiekėjo šalies teisės aktų reikalavimus.</p>		
2.	<p>Tiekėjas yra nuteistas už įsipareigojimų, susijusių su mokesčių, įskaitant socialinio draudimo įmokas, mokėjimu, nevykdymą pagal šalies, kurioje registruotas tiekėjas, ar šalies, kurioje yra perkančioji organizacija, reikalavimus, kaip tai apibrėžta VPĮ 46</p>	<p>VPĮ 46 straipsnio 3 dalis</p> <p>EBVPD III dalies B1 ir B2 punktai</p>	<p>1) Dėl įsipareigojimų, susijusių su mokesčių mokėjimu, įvykdymo iš Lietuvoje įsteigtų subjektų prašoma:</p> <ul style="list-style-type: none"> • išrašo iš teismo sprendimo (jei toks yra) arba Valstybinės mokesčių inspekcijos prie Lietuvos Respublikos finansų ministerijos išduoto dokumento, • arba valstybės įmonės Registrų centro Lietuvos Respublikos Vyriausybės nustatyta tvarka išduoto dokumento, patvirtinančio jungtinius kompetentingų institucijų tvarkomus duomenis. <p>Iš ne Lietuvoje įsteigtų subjektų reikalaujama:</p>

<p>straipsnio 2 dalies 1 ir 3 punktuose, arba perkančioji organizacija turi kitų įrodymų apie šių įsipareigojimų nevykdymą.</p> <p>Laikoma, kad tiekėjas nuteistas už aukščiau nurodytą nusikalstamą veiką, kai dėl:</p> <p>1) tiekėjo, kuris yra fizinis asmuo, per pastaruosius 5 metus buvo priimtas ir įsiteisėjęs apkaltinamasis teismo nuosprendis ir šis asmuo turi neišnykusį ar nepanaikintą teistumą;</p> <p>2) tiekėjo, kuris yra juridinis asmuo, kita organizacija ar jos struktūrinis padalinys, per pastaruosius 5 metus buvo priimtas ir įsiteisėjęs apkaltinamasis teismo nuosprendis arba VPĮ 46 straipsnio 3 dalies atveju – galutinis administracinis sprendimas, jeigu toks sprendimas priimamas pagal tiekėjo šalies teisės aktų reikalavimus. Tačiau ši nuostata netaikoma, jeigu:</p> <p>1) tiekėjas yra įsipareigojęs sumokėti</p>		<ul style="list-style-type: none"> • atitinkamos užsienio šalies institucijos dokumento². <p>Nurodyti dokumentai turi būti išduoti ne anksčiau kaip 120 dienų iki <i>tos dienos, kai tiekėjas perkančiosios organizacijos prašymu turės pateikti pašalinimo pagrindų nebuvimą patvirtinančius dokumentus. Pavyzdys: Jeigu perkančioji organizacija 2022-10-10 kreipėsi į tiekėją prašydama iki 2022-10-14 pateikti įrodančius dokumentus, jie turi būti išduoti ne anksčiau kaip 120 dienų, jas skaičiuojant atgal nuo 2022-10-14.</i></p> <p>Jei dokumentas išduotas anksčiau, tačiau jame nurodytas galiojimo terminas ilgesnis nei pašalinimo pagrindų nebuvimą patvirtinančių dokumentų pagal EBVPD galutinis pateikimo terminas, toks dokumentas jo galiojimo laikotarpiu yra priimtinas.</p> <p>2) Dėl įsipareigojimų, susijusių su socialinio draudimo įmokų mokėjimu, įvykdymo iš Lietuvoje įsteigtų subjektų prašoma:</p> <p>2.1) Jeigu tiekėjas yra juridinis asmuo, registruotas Lietuvos Respublikoje, iš jo nereikalaujama pateikti jokių šį reikalavimą įrodančių dokumentų. Perkančioji organizacija savarankiškai patikrina duomenis nacionalinėje duomenų bazėje, adresu http://draudejai.sodra.lt/draudeju_viesi_duomenys/.</p> <p>Jeigu dėl Valstybinio socialinio draudimo fondo valdybos (toliau – „Sodra“) informacinės sistemos techninių trikdžių Perkančioji organizacija neturės galimybės patikrinti neatlygintinai prieinamų duomenų apie tiekėją (juridinį asmenį), jis turės teisę prašyti tiekėjo (juridinio asmens) pateikti išrašą iš teismo sprendimo (jei toks yra) arba „Sodros“ nustatyta tvarka išduotą dokumentą, patvirtinantį atitiktį šiam reikalavimui. Tiekėjas taip pat gali pateikti valstybės įmonės Registrų centro Lietuvos Respublikos Vyriausybės nustatyta tvarka išduotą dokumentą, patvirtinantį jungtinius kompetentingų institucijų tvarkomus duomenis.</p> <p>2.2) Jeigu tiekėjas yra fizinis asmuo, registruotas Lietuvos Respublikoje, jis pateikia išrašą iš teismo sprendimo (jei toks yra)</p>
--	--	--

² Jeigu tiekėjas negali pateikti nurodytų dokumentų, įrodančių, kad nėra pašalinimo pagrindų, numatytų Lietuvos Respublikos viešųjų pirkimų įstatymo 46 straipsnio 1 ir 3 dalyse ir 6 dalies 2 punkte, nes valstybėje narėje ar atitinkamoje šalyje tokie dokumentai neišduodami arba toje šalyje išduodami dokumentai neapima visų 46 straipsnio 1 ir 3 dalyse ir 6 dalies 2 punkte keliamų klausimų, jie gali būti pakeisti:

- a) *priesaikos deklaracija;*
- b) *oficialia tiekėjo deklaracija, jeigu šalyje nenaudojama priesaikos deklaracija. Oficiali deklaracija turi būti patvirtinta valstybės narės ar tiekėjo kilmės šalies arba šalies, kurioje jis registruotas, kompetentingos teisinės ar administracinės institucijos, notaro arba kompetentingos profesinės ar prekybos organizacijos.*

<p>mokesčius, įskaitant socialinio draudimo įmokas ir dėl to laikomas jau įvykdžiusiu šioje dalyje nurodytus įsipareigojimus;</p> <p>2) įsiskolinimo suma neviršija 50 Eur (penkiasdešimt eurų);</p> <p>3) tiekėjas apie tikslią jo įsiskolinimo sumą informuotas tokiu metu, kad iki paraiškų ar pasiūlymų pateikimo termino pabaigos nespėjo sumokėti mokesčių, įskaitant socialinio draudimo įmokas, sudaryti mokestinės paskolos sutarties ar kito panašaus pobūdžio įpareigojančio susitarimo dėl jų sumokėjimo ar imtis kitų priemonių, kad atitiktų 1 punkto nuostatas. Tiekėjas šiuo pagrindu nepašalinamas iš pirkimo procedūros, jeigu, perkančiajai organizacijai reikalaujant pateikti aktuales dokumentus pagal VPĮ 50 straipsnio 6 dalį, jis įrodo, kad jau yra laikomas įvykdžiusiu įsipareigojimus,</p>		<p>arba „Sodros“ išduotą dokumentą, arba valstybės įmonės Registrų centras Lietuvos Respublikos Vyriausybės nustatyta tvarka išduotą dokumentą, patvirtinantį jungtinius kompetentingų institucijų tvarkomus duomenis.</p> <p>Iš ne Lietuvoje įsteigtų subjektų reikalaujama:</p> <ul style="list-style-type: none"> • atitinkamos užsienio šalies kompetentingos institucijos dokumento³. <p>Nurodyti dokumentai turi būti išduoti ne anksčiau kaip 120 dienų iki <i>tos dienos, kai tiekėjas perkančiosios organizacijos prašymu turės pateikti pašalinimo pagrindų nebuvimą patvirtinančius dokumentus. Pavyzdys: Jeigu perkančioji organizacija 2022-10-10 kreipėsi į tiekėją prašydama iki 2022-10-14 pateikti įrodančius dokumentus, jie turi būti išduoti ne anksčiau kaip 120 dienų, jas skaičiuojant atgal nuo 2022-10-14.</i></p> <p>Jei dokumentas išduotas anksčiau, tačiau jame nurodytas galiojimo terminas ilgesnis nei pašalinimo pagrindų nebuvimą patvirtinančių dokumentų pagal EBVPD galutinis pateikimo terminas, toks dokumentas jo galiojimo laikotarpiu yra priimtinas.</p> <p>PASTABA</p> <p>Pažymų, patvirtinančių VPĮ 46 straipsnyje nurodytų tiekėjo pašalinimo pagrindų nebuvimą, pateikti nereikalaujama. Jų perkančioji organizacija reikalaus tik turėdama pagrįstą abejonų dėl tiekėjo patikimumo.</p>
---	--	--

³ Jeigu tiekėjas negali pateikti nurodytų dokumentų, įrodančių, kad nėra pašalinimo pagrindų, numatytų Lietuvos Respublikos viešųjų pirkimų įstatymo 46 straipsnio 1 ir 3 dalyse ir 6 dalies 2 punkte, nes valstybėje narėje ar atitinkamoje šalyje tokie dokumentai neišduodami arba toje šalyje išduodami dokumentai neapima visų 46 straipsnio 1 ir 3 dalyse ir 6 dalies 2 punkte keliamų klausimų, jie gali būti pakeisti:

- a) *priesaikos deklaracija;*
- b) *oficialia tiekėjo deklaracija, jeigu šalyje nenaudojama priesaikos deklaracija. Oficiali deklaracija turi būti patvirtinta valstybės narės ar tiekėjo kilmės šalies arba šalies, kurioje jis registruotas, kompetentingos teisinės ar administracinės institucijos, notaro arba kompetentingos profesinės ar prekybos organizacijos.*

	susijusius su mokesčių, įskaitant socialinio draudimo įmokas, mokėjimu.		
3.	Tiekėjas su kitais tiekėjais yra sudaręs susitarimų, kuriais siekiama iškreipti konkurenciją atliekamame pirkime, ir perkančioji organizacija dėl to turi įtinkamų duomenų.	VPĮ 46 straipsnio 4 dalies 1 punktas EBVDP III dalies C10 punktas	Iš Lietuvoje įsteigtų subjektų įrodančių dokumentų nereikalaujama. Užtenka pateikto EBVDP.
4.	Tiekėjas pirkimo metu pateko į interesų konflikto situaciją, kaip apibrėžta VPĮ 21 straipsnyje, ir atitinkamos padėties negalima ištaisyti. Laikoma, kad atitinkamos padėties dėl interesų konflikto negalima ištaisyti, jeigu į interesų konfliktą patekę asmenys nulėmė viešojo pirkimo komisijos ar perkančiosios organizacijos sprendimus ir šių sprendimų pakeitimas prieštarautų VPĮ nuostatom.	VPĮ 46 straipsnio 4 dalies 2 punktas EBVDP III dalies C12 punktas	Iš Lietuvoje įsteigtų subjektų įrodančių dokumentų nereikalaujama. Užtenka pateikto EBVDP.
5.	Pažeista konkurencija, kaip nustatyta VPĮ 27 straipsnio 3 ir 4 dalyse, ir atitinkamos padėties negalima ištaisyti.	VPĮ 46 straipsnio 4 dalies 3 punktas EBVDP III dalies C13 punktas	Iš Lietuvoje įsteigtų subjektų įrodančių dokumentų nereikalaujama. Užtenka pateikto EBVDP.
6.	Tiekėjas pirkimo procedūrų metu nuslėpė informaciją ar pateikė melagingą informaciją apie atitiktį VPĮ 46 ir 47 straipsniuose nustatytiems	VPĮ 46 straipsnio 4 dalies 4 punktas	Iš Lietuvoje įsteigtų subjektų įrodančių dokumentų nereikalaujama. Užtenka pateikto EBVDP. Priimant sprendimus dėl tiekėjo pašalinimo iš pirkimo procedūros šiame punkte nurodytu pašalinimo pagrindu, be

	<p>reikalavimams, ir perkančioji organizacija gali tai įrodyti bet kokiomis teisėtomis priemonėmis, arba tiekėjas dėl pateiktos melagingos informacijos negali pateikti patvirtinančių dokumentų, reikalaujamų pagal VPĮ 50 straipsnį.</p> <p>Šiuo pagrindu tiekėjas taip pat pašalinamas iš pirkimo procedūros, kai ankstesnių procedūrų, atliktų VPĮ, Viešųjų pirkimų, atliekamų gynybos ir saugumo srityje, įstatymo, Pirkimų, atliekamų vandentvarkos, energetikos, transporto ar pašto paslaugų srities perkančiųjų subjektų, įstatymo ar Koncesijų įstatymo nustatyta tvarka, metu nuslėpė informaciją ar pateikė šiame punkte nurodytą melagingą informaciją arba tiekėjas dėl pateiktos melagingos informacijos negalėjo pateikti patvirtinančių dokumentų, reikalaujamų pagal VPĮ 50 straipsnį, dėl ko per pastaruosius vienus metus buvo pašalintas iš pirkimo ar koncesijos suteikimo procedūrų.</p> <p>Šiuo pagrindu tiekėjas taip pat pašalinamas iš pirkimo procedūros, kai, vadovaujantis kitų valstybių teisės aktais, ankstesnių procedūrų</p>	<p>EBVPD III dalies C15 punktas</p>	<p>kita ko, gali būti atsižvelgiama į pagal VPĮ 52 straipsnį skelbiamą informaciją: https://vpt.lrv.lt/lt/nuorodos/kiti-duomenys/powerbi/melaginga-informacija-pateikusių-tiekėjų-sarasas-3/</p>
--	---	-------------------------------------	---

	metu jis nuslėpė informaciją ar pateikė melagingą informaciją arba dėl melagingos informacijos pateikimo negalėjo pateikti patvirtinančių dokumentų, dėl ko per pastaruosius vienus metus buvo pašalintas iš pirkimo ar koncesijos suteikimo procedūrų arba taikomos kitos panašios sankcijos.		
7.	Tiekėjas pirkimo metu ėmėsi neteisėtų veiksmų, siekdamas daryti įtaką perkančiosios organizacijos sprendimams, gauti konfidencialios informacijos, kuri suteiktą jam neteisėtą pranašumą pirkimo procedūroje, ar teikė klaidinančią informaciją, kuri gali daryti esminę įtaką perkančiosios organizacijos sprendimams dėl tiekėjų pašalinimo, jų kvalifikacijos vertinimo, laimėtojo nustatymo, ir perkančioji organizacija gali tai įrodyti bet kokiais teisėtomis priemonėmis.	VPĮ 46 straipsnio 4 dalies 5 punktas EBVPD III dalies C15 punktas	Iš Lietuvoje įsteigtų subjektų įrodančių dokumentų nereikalaujama. Užtenka pateikto EBVPD.
8.	Tiekėjas yra neįvykdęs sutarties, sudarytos vadovaujantis VPĮ, Viešųjų pirkimų, atliekamų gynybos ir saugumo srityje, įstatymu ar Pirkimų, atliekamų vandentvarkos, energetikos, transporto	VPĮ 46 straipsnio 4 dalies 6 punktas EBVPD III dalies C14 punktas	Iš Lietuvoje įsteigtų subjektų įrodančių dokumentų nereikalaujama. Užtenka pateikto EBVPD. Priimant sprendimus dėl tiekėjo pašalinimo iš pirkimo procedūros šiame punkte nurodytu pašalinimo pagrindu, gali būti atsižvelgiama į pagal VPĮ 91 straipsnį skelbiamą informaciją: https://vpt.lrv.lt/lt/nuorodos/kiti-duomenys/powerbi/nepatikimi-tiekejai-1/

	<p>ar pašto paslaugų srities perkančiųjų subjektų, įstatymu, ar koncesijos sutarties arba yra netinkamai ją įvykdęs ir tai buvo esminis sutarties pažeidimas, kaip nustatyta Civilinio kodekso 6.217 straipsnyje (toliau – esminis sutarties pažeidimas), dėl kurio per pastaruosius 3 metus buvo nutraukta sutartis arba per pastaruosius 3 metus buvo priimtas ir įsiteisėjęs teismo sprendimas, kuriuo tenkinamas perkančiosios organizacijos, perkančiojo subjekto ar suteikiančiosios institucijos reikalavimas atlyginti nuostolius, patirtus dėl to, kad tiekėjas sutartyje nustatytą esminę sutarties sąlygą vykdė su dideliais arba nuolatinais trūkumais, ar per pastaruosius 3 metus buvo priimtas perkančiosios organizacijos sprendimas, kad tiekėjas sutartyje nustatytą esminę sutarties sąlygą vykdė su dideliais arba nuolatinais trūkumais ir dėl to buvo pritaikyta sutartyje nustatyta sankcija.</p> <p>Šiuo pagrindu tiekėjas taip pat pašalinamas iš pirkimo procedūros, kai, vadovaujantis kitų valstybių teisės aktais,</p>		<p>https://vpt.lrv.lt/lt/pasalinimo-pagrindai-1/nepatikimu-koncesininku-sarastas-1/nepatikimu-koncesininku-sarastas/</p>
--	---	--	--

	per pastaruosius 3 metus nustatyta, kad jis, vykdydamas ankstesnę sutartį, ankstesnę sutartį su perkančiuoju subjektu arba ankstesnę koncesijos sutartį, sutartyje nustatytą esminį reikalavimą vykdė su dideliais arba nuolatiniiais trūkumais ir dėl to ta ankstesnė sutartis buvo nutraukta anksčiau, negu toje sutartyje nustatytas jos galiojimo terminas, buvo pareikalauta atlyginti žalą ar taikomos kitos panašios sankcijos.		
9.	Tiekėjas yra padaręs rimtą profesinį pažeidimą, dėl kurio perkančioji organizacija abejoja tiekėjo sąžiningumu, kai jis yra padaręs finansinės atskaitomybės ir audito teisės aktų pažeidimą ir nuo jo padarymo dienos praėjo mažiau kaip vieni metai.	VPJ 46 straipsnio 4 dalies 7 punkto a papunktis EBVPD III dalies C11 punktas	Iš Lietuvoje įsteigtų subjektų įrodančių dokumentų nereikalaujama. Užtenka pateikto EBVPD. Priimant sprendimus dėl tiekėjo pašalinimo iš pirkimo procedūros šiame punkte nurodytu pašalinimo pagrindu, be kita ko, atsižvelgiama į nacionalinėje duomenų bazėje adresu: https://www.registrucentras.lt/jar/p/index.php paskelbtą informaciją, taip pat į šiame informaciniame pranešime pateiktą informaciją: https://vpt.lrv.lt/lt/naujienos-3/finansiniu-ataskaitu-nepateikimas-gali-tapti-kliutimi-dalyvauti-viesuosiuose-pirkimuose/
10.	Tiekėjas yra padaręs rimtą profesinį pažeidimą, dėl kurio perkančioji organizacija abejoja tiekėjo sąžiningumu, kai jis (tiekėjas) neatitinka minimalių patikimo mokesčių mokėtojo kriterijų, nustatytų Lietuvos Respublikos mokesčių administravimo įstatymo 40 ¹ straipsnio 1 dalyje.	VPJ 46 straipsnio 4 dalies 7 punkto b papunktis EBVPD III dalies C11 punktas	Iš Lietuvoje įsteigtų subjektų įrodančių dokumentų nereikalaujama. Užtenka pateikto EBVPD. Priimant sprendimus dėl tiekėjo pašalinimo iš pirkimo procedūros šiame punkte nurodytu pašalinimo pagrindu, be kita ko, atsižvelgiama į nacionalinėje duomenų bazėje adresu https://www.vmi.lt/evmi/mokesciu-moketoju-informacija skelbiamą informaciją.
11.	Tiekėjas yra padaręs rimtą profesinį	VPJ 46 straipsnio 4	Iš Lietuvoje įsteigtų subjektų įrodančių dokumentų nereikalaujama. Užtenka pateikto EBVPD.

	pažeidimą, dėl kurio perkančioji organizacija abejoja tiekėjo sąžiningumu, kai jis yra padaręs draudimo sudaryti draudžiamus susitarimus, įtvirtinto Lietuvos Respublikos konkurencijos įstatyme ar panašaus pobūdžio kitos valstybės teisės akte, pažeidimą ir nuo jo padarymo dienos praėjo mažiau kaip 3 metai.	dalies 7 punkto c papunktis EBVDP III dalies C11 punktas	Priimant sprendimus dėl tiekėjo pašalinimo iš pirkimo procedūros šiame punkte nurodytu pašalinimo pagrindu, be kita ko, atsižvelgiama į nacionalinėje duomenų bazėje adresu: https://kt.gov.lt/lt/atviri-duomenys/diskvalifikavimas-is-viesuju-pirkimu skelbiamą informaciją.
12.	Tiekėjas yra pažeidęs bent vieną iš VPĮ 17 straipsnio 2 dalies 2 punkte nurodytų aplinkos apsaugos, socialinės ir darbo teisės įpareigojimų, kurį perkančioji organizacija gali įrodyti bet kokiais tinkamomis priemonėmis. Šiuo pagrindu perkančioji organizacija pašalina tiekėją iš pirkimo procedūros, jeigu nuo pažeidimo padarymo dienos praėjo mažiau kaip vieni metai.	VPĮ 46 straipsnio 6 dalies 1 punktas EBVDP III dalies C1, C2, C3 punktai	Iš Lietuvoje įsteigtų subjektų įrodančių dokumentų nereikalaujama. Užtenka pateikto EBVDP.
13.	Tiekėjas yra nemokus, jam iškelta restruktūrizavimo ar bankroto byla, inicijuotos ar pradėtos likvidavimo procedūros, kai jo turtą valdo teismas ar nemokumo administratorius, kai jis su kreditoriais yra sudaręs taikos sutartį (tiekėjo ir kreditorių susitarimą tęsti tiekėjo veiklą, kai tiekėjas prisiima tam tikrus įsipareigojimus, o	VPĮ 46 straipsnio 6 dalies 2 punktas EBVDP III dalies C4, C5, C6, C7, C8, C9 punktai	Iš Lietuvoje įsteigtų subjektų įrodančių dokumentų nereikalaujama, užtenka pateikto EBVDP. Perkančioji organizacija savarankiškai patikrina duomenis nacionalinėje duomenų bazėje, adresu: https://www.registrucentras.lt/jar/p/ . Prireikus, perkančioji organizacija turi teisę prašyti pateikti valstybės įmonės Registrų centro Lietuvos Respublikos Vyriausybės nustatyta tvarka išduoto dokumento, patvirtinančio jungtinius kompetentingų institucijų tvarkomus duomenis. Tokiu atveju dokumentas turi būti išduotas ne anksčiau kaip 120 dienų iki tos dienos, kai tiekėjas perkančiosios organizacijos prašymu turės pateikti pašalinimo pagrindų nebuvimą patvirtinančius dokumentus. Pavyzdys: Jeigu perkančioji organizacija 2022-10-10 kreipėsi į tiekėją prašydama iki 2022-10-14 pateikti įrodančius

	<p>kreditoriai sutinka savo reikalavimus atidėti, sumažinti ar jų atsisakyti), kai jo veikla sustabdyta ar apribota arba jo padėtis pagal šalies, kurioje jis registruotas, teisės aktus yra tokia pati ar panaši. Tačiau kai yra šiame punkte apibrėžta situacija, perkančioji organizacija nepašalins tiekėjo iš pirkimo procedūros, jeigu jis pateikia pagrįstų įrodymų, kad sugebės tinkamai įvykdyti sutartį.</p>		<p><i>dokumentus, jie turi būti išduoti ne anksčiau kaip 120 dienų, jas skaičiuojant atgal nuo 2022-10-14.</i></p> <p>Jei dokumentas išduotas anksčiau, tačiau jame nurodytas galiojimo terminas ilgesnis nei pašalinimo pagrindų nebuvimą patvirtinančių dokumentų pagal EBVPD galutinis pateikimo terminas, toks dokumentas jo galiojimo laikotarpiu yra priimtinas.</p> <p>PASTABA</p> <p>Pažymų, patvirtinančių VPĮ 46 straipsnyje nurodytų tiekėjo pašalinimo pagrindų nebuvimą, pateikti nereikalaujama. Jų perkančioji organizacija reikalaus tik turėdama pagrįstų abejonų dėl tiekėjo patikimumo.</p>
14.	<p>Tiekėjas yra padaręs rimtą profesinį pažeidimą (išskyrus VPĮ 46 straipsnio 4 dalies 7 punkte nurodytą pažeidimą), dėl kurio perkančioji organizacija abejoja tiekėjo sąžiningumu ir šį pažeidimą gali įrodyti bet kokiomis tinkamomis priemonėmis. Šiuo pagrindu perkančioji organizacija pašalina tiekėją iš pirkimo procedūros, jeigu nuo pažeidimo padarymo dienos praėjo mažiau kaip vieni metai.</p>	<p>VPĮ 46 straipsnio 6 dalies 3 punktas</p> <p>EBVPD III dalies C11 punktas</p>	<p>Iš Lietuvoje įsteigtų subjektų įrodančių dokumentų nereikalaujama, užtenka pateikto EBVPD.</p>

Pirkimo sąlygų 4 priedas „Tiekėjų kvalifikacijos reikalavimai ir reikalaujamas aplinkos apsaugos vadybos sistemos standartas“

TIEKĖJŲ KVALIFIKACIJOS REIKALAVIMAI IR REIKALAVIMAI LAIKYTIŠ APLINKOS APSAUGOS VADYBOS SISTEMOS STANDARTO

1. Tiekėjo kvalifikacija turi atitikti šiame priede nustatytus reikalavimus kvalifikacijai.

Eil. Nr.	Kvalifikacijos reikalavimai	Kvalifikacijos reikalavimus įrodantys dokumentai	Subjektas, kuris turi atitikti reikalavimą
Techninis ir profesinis pajėgumas			
1.	Tiekėjas turi turėti bent vieną specialistą (tiekėjo atstovą), paskirtą atsakingu ir turintį patirtį, organizuojant, koordinuojant pažeistų šviesolaidinių kabelinių linijų atstatymo darbus.	<p>Pateikiami patvirtinantys dokumentai:</p> <ul style="list-style-type: none"> • Specialisto (-ų) (tiekėjo atstovo) sąrašas, nurodant specialisto (-ų) vardus, pavardes; • gyvenimo aprašymą (CV). <p><u>Pateikiami skenuoti dokumentai elektronine forma.</u></p>	<p>· jeigu pasiūlymą teikia ūkio subjektų grupė – reikalavimą turi atitikti ūkio subjektų grupės nario (-ių) specialistai, atsižvelgiant į jų prisiimamus įsipareigojimus pirkimo sutarčiai vykdyti;</p> <p>· tiekėjas gali remtis kitų ūkio subjektų pajėgumais tik tuo atveju, jeigu tie subjektai (jų darbuotojai) patys vykdys tą pirkimo sutarties dalį, kuriai reikia jų turimų pajėgumų;</p> <p>· subtiekJėjai – jei tiekėjas (jo pasitelkiami specialistai) pats atitinka nustatytą reikalavimą, tačiau ketina pasitelkti subtiekJėjus (jo specialistus), subtiekJėjų specialistai privalo atitikti nustatytus reikalavimus, jeigu subtiekJėjai (jų darbuotojai) patys vykdys tą pirkimo sutarties dalį, kuriai reikia nustatytos kvalifikacijos.</p> <p><u>Pateikiami skenuoti dokumentai elektronine forma.</u></p>

Tiekėjams keliami reikalavimai dėl aplinkos apsaugos vadybos sistemos standarto

Tiekėjai turi atitikti šiame priede nustatytus reikalavimus dėl aplinkos apsaugos vadybos sistemos standarto laikymosi.

Eil. Nr.	Reikalavimas dėl aplinkos apsaugos vadybos sistemos standarto laikymosi.	Atitiktį reikalavimui įrodantys dokumentai	Subjektas, kuris turi atitikti reikalavimą
1.	Aplinkos apsaugos vadybos sistemos taikymas		
1.1.	<p>Perkamiems darbams tiekėjas taiko Europos Sąjungos aplinkos apsaugos vadybos ir audito sistemą (angl. Eco-Management and Audit Scheme, EMAS) arba kitas aplinkos apsaugos vadybos sistemas, pripažįstamas pagal 2009 m. lapkričio 25 d. Europos Parlamento ir Tarybos reglamento (EB) Nr. 1221/2009 dėl organizacijų savanoriškojo Bendrijos aplinkosaugos vadybos ir audito sistemos (EMAS) taikymo, panaikinančio Reglamentą (EB) Nr. 761/2001 ir Komisijos sprendimus 2001/681/EB bei 2006/193/EB (OL 2009 L 342, p. 1), 45 straipsnį, arba kitus aplinkos apsaugos vadybos standartus, pagrįstus atitinkamais Europos arba tarptautiniais standartais, kuriuos yra patvirtinusios sertifikavimo įstaigos, atitinkančios Europos Sąjungos teisės aktus arba atitinkamus Europos ar tarptautinius sertifikavimo standartus.</p> <p>Veiklos sritys: šviesolaidinių ar kitų telekomunikacinių tinklų, statyba/aparnavimas/eksploatacija/priežiūra.</p>	<p>Nepriklausomos įstaigos išduoto galiojančio sertifikato, patvirtinančio, kad tiekėjas laikosi reikalaujamos aplinkos apsaugos vadybos sistemos standartų, skaitmeninė kopija.</p> <p>Perkančioji organizacija priima ir kitus tiekėjo lygiaverčių aplinkos apsaugos vadybos užtikrinimo priemonių įrodymus, kurie patvirtintų, kad jo siūlomos aplinkos apsaugos vadybos užtikrinimo priemonės atitinka reikalaujamus aplinkos apsaugos vadybos sistemos standartus.</p> <p><u>Pateikiami skenuoti dokumentai elektronine forma.</u></p>	<p>Jeigu pasiūlymą teikia ūkio subjektų grupė – reikalavimą turi atitikti ūkio subjektų grupės narys (-iai), atsižvelgiant į jų priimamus įsipareigojimus pirkimo sutarčiai vykdyti;</p> <ul style="list-style-type: none"> • tiekėjas gali remtis kitų ūkio subjektų pajėgumais atsižvelgiant į jų priimamus įsipareigojimus pirkimo sutarčiai vykdyti; • subtieėjai turi laikytis reikalaujamų aplinkos apsaugos vadybos priemonių, atsižvelgiant į jų priimamus įsipareigojimus pirkimo sutarčiai vykdyti.

Pirkimo sąlygų 5 priedas „EBVPD“ (XML formatu)

EUROPOS BENDRASIS VIEŠŪJŲ PIRKIMŲ DOKUMENTAS

„Europos bendrasis viešųjų pirkimų dokumentas (EBVPD)“ pateikiamas .xml formatu.

Pirkimo sąlygų 6 priedas „Pasiūlymo forma“

Herbas arba prekių ženklas

(Tiekėjo pavadinimas)

(Juridinio asmens teisinė forma, buveinė, kontaktinė informacija, registro, kuriame kaupiami ir saugomi duomenys apie tiekėją, pavadinimas, juridinio asmens kodas, pridėtinės vertės mokesčio mokėtojo kodas, jei juridinis asmuo yra pridėtinės vertės mokesčio mokėtojas)

Viešajai įstaigai „Plaćiajuostis internetas“

PASIŪLYMAS

PIRKIME „ELEKTRONINIŲ RYŠIŲ INFRASTRUKTŪROS EKSPLOATAVIMO OPERATYVINIŲ VEIKSMŲ IR GEDIMŲ ŠALINIMO DARBAI“ (VILNIUS)

_____ Nr. _____
(Data)

(Sudarymo vieta)

Tiekėjo pavadinimas /Jeigu dalyvauja ūkio subjektų grupė, surašomi visi dalyvių pavadinimai/	
Tiekėjo adresas /Jeigu dalyvauja ūkio subjektų grupė, surašomi visi dalyvių adresai/	
Asmens, pasirašiusio pasiūlymą vardas, pavardė, pareigos	
Telefono numeris	
El. pašto adresas	

/Pastaba. Pildoma, jei tiekėjas ketina pasitelkti subrangovą (-us), subtiekęją (-us), ar subteikėją (-us)/

Subrangovo (-ų), subtiekęjo (-ų) ar subteikėjo (-ų) pavadinimas (-ai)	
Subrangovo (-ų), subtiekęjo (-ų) ar subteikėjo (-ų) adresas (-ai)	

Įsipareigojimų dalis (procentais), kuriai ketinama pasitelkti subrangovą (-us), subtiekėją (-us) ar subteikėją (-us)	
--	--

Dalyvis pasiūlyme privalo išviešinti subrangovus, kurių pajėgumais, t. y. siekdamas atitikti kvalifikacijos reikalavimus, remiasi, taip pat nurodyti ir kitus žinomus subrangovus.

Eil. nr.	Pavadinimas, kodas ir adresas	Numatomi atlikti darbai	Pirkimo sutarties dalis pasiūlymo kainoje, kuriai ketinama pasitelkti subrangovus
			Proc.
Subrangovai, kurių pajėgumais remiamasi įrodinėjant kvalifikacijos atitiktį			
Viso:			
Kiti žinomi subrangovai, kurie bus pasitelkti vykdant pirkimo sutartį ir kurių pajėgumais nesiremiam įrodinėjant kvalifikacijos atitiktis			
Viso:			

Informacija apie specialistus, kuriais bus remiamasi įrodinėjant tiekėjo kvalifikaciją ir vykdant pirkimo sutartį, tačiau jie nėra tiekėjo ar tiekėjo pasitelkiamo (-ų) subrangovo (-ų) darbuotojai pasiūlymo pateikimo metu, bet laimėjimo atveju būtų įdarbinti:

Eil. nr.	Vardas ir pavardė	Specialisto dabartinė darbovietė

1. Šiuo pasiūlymu pažymime, kad sutinkame su visomis pirkimo sąlygomis, nustatytomis:
 - 1) Pirkimo skelbime, paskelbtame Centrinėje viešųjų pirkimų informacinėje sistemoje;
 - 2) Pirkimo sąlygose (jų paaiškinimuose, papildymuose (jeigu tokių bus).
2. Atsižvelgdami į pirkimo dokumentuose išdėstytas sąlygas, teikiame savo pasiūlymą.
3. Pasirašydamas CVP IS priemonėmis pateiktą pasiūlymą, patvirtinu, kad dokumentų skaitmeninės kopijos ir elektroninėmis priemonėmis pateikti duomenys yra tikri.

Siūdomi darbai ir medžiagos visiškai atitinka pirkimo dokumentuose nurodytus reikalavimus.

Pasiūlymų vertinime vertinamos skaitinės charakteristikos:

Charakteristika		Tiekėjo siūloma skaitinė reikšmė *
1.	I lygio gedimų šalinimo laikas (pasyvinė tinklo dalis) (T ₁)	<i>/Pildo tiekėjas/</i>
2.	Tinklo sutrikimų priežasčių nustatymo (su išvykimu į vietą) laikas (T ₂)	<i>/Pildo tiekėjas/</i>

*Parametrų reikšmės tiekėjo pasiūlyme privalo būti pateiktos ir bus vertinamos astronominėmis valandomis / minutėmis (sveikais skaičiais), t. y. reikšmės neapvalinamos ir bus vertinama tik tiekėjo pasiūlyme nurodyta valandų / minučių reikšmė.

Mes siūlome perkamus darbus, kurių detalus aprašymas tiksliai atitinka pirkimo dokumentuose nurodytus reikalavimus. Siūlomo pirkimo objekto (taip, kaip jis aprašytas pirkimo dokumentuose) įkainiai nurodytai šioje lentelėje:

Nr.	Pavadinimas	Matavimo vienetas	Preliminarus kiekis	Vieneto įkainis, Eur be PVM	Viso kiekio kaina, Eur be PVM
1	2	3	4	5	6 = 4 x 5
EKSPLOATAVIMO OPERATYVINIAI VEIKSMAI					
1.	Pasyvinės tinklo dalies komponentų modifikavimas ir/ar įrengimas	tinklo komponentas	10		
		sujungimų skaičius	100		
2.	ŠKL trasų žymėjimas	vienetas	20		
		valanda*	20		
3.	ŠKL kontrolinio matavimo punktų atstatymas	tinklo komponentas	40		
4.	ŠKL signalinio laido atstatymas	atkarpa	15		
		pažeistų vietų skaičius	15		
GEDIMŲ ŠALINIMAS					
5.	Tinklo sutrikimų priežasčių nustatymas ir sutrikimo pašalinimo veiksmai (su išvykimu į vietą)	vienetas	30		
		valandos*	12		
6.	I lygio gedimų šalinimas (pasyvinė tinklo dalis)	vienetas	22		
7.	II lygio gedimų šalinimas (pasyvinė tinklo dalis)	vienetas	3		
8.	III lygio gedimų šalinimas (pasyvinė tinklo dalis)	vienetas	6		
9.	Planinis gedimų šalinimas (pasyvinė tinklo dalis)	vienetas	12		
PAGRINDINĖS MEDŽIAGOS					

10.	12 skaidulų ŠK, klojamas į polietileninį vamzdelį arba RKKS (SK-12)	metras	450		
11.	24 skaidulų ŠK, klojamas į polietileninį vamzdelį arba RKKS (SK-24)	metras	2600		
12.	48 skaidulų ŠK, klojamas į polietileninį vamzdelį arba RKKS (SK-48)	metras	2600		
13.	96 skaidulų ŠK, klojamas į polietileninį vamzdelį arba RKKS (SK-96)	metras	550		
14.	144 skaidulų ŠK, klojamas į polietileninį vamzdelį arba RKKS (SK-144)	metras	150		
15.	Jungiamoji mova (M-1)	vienetas	50		
16.	Jungiamoji mova (M-2)	vienetas	1		
17.	Abonentinė mova (M-3)	vienetas	1		
18.	Abonentinė mova (M-4)	vienetas	1		
19.	Kontrolinis matavimo punktas	vienetas	50		
20.	Kabelinė dėžė	vienetas	22		
Bendra pasiūlymo kaina be PVM:					
PVM					
Bendra pasiūlymo kaina su PVM					

* Pastaba: matavimo vienetai – valandos, apvalinamos 0,5 val. tikslumu (pagal aritmetinio apvalinimo taisyklės)

Bendra pasiūlymo kaina (įskaitant PVM) Eur (suma žodžiais) iš jų ... proc. PVM..... Eur (suma žodžiais).

Į šią sumą įeina visos išlaidos ir visi mokesčiai.

Kartu su pasiūlymu pateikiami šie dokumentai:

Eil. Nr.	Pateiktų dokumentų pavadinimas	Dokumento puslapių skaičius

1 lentelė. Šiame pasiūlyme yra pateikta konfidenciali informacija***:

Eil. Nr.	Pateikto dokumento pavadinimas
...	

*** Pildyti tuomet, jei bus pateikta konfidenciali informacija. Tiekėjui nenurodžius, kokia informacija yra konfidenciali, laikoma, kad konfidencialios informacijos pasiūlyme nėra. Tiekėjas negali nurodyti, kad konfidencialus yra pasiūlymo įkainis arba, kad visas pasiūlymas yra konfidencialus.

(Tiekėjo arba jo įgalioto asmens
pareigų pavadinimas)

(Parašas)

(Vardas ir pavardė)

PASIŪLYMŲ VERTINIMO KRITERIJAI IR SĄLYGOS

1. Pasiūlymuose nurodytos kainos bus vertinamos eurais. Perkančioji organizacija ekonomiškai naudingiausią pasiūlymą išrenka vertindama pagal kainą ir kokybę.

2. Pasiūlymų vertinimo kriterijai:

Vertinimo kriterijai	Lyginamasis svoris ekonominio naudingumo įvertinime
1. Pirmas kriterijus – kaina (C)	X=75
2. Antras kriterijus – I lygio gedimų šalinimo laikas(T ₁)	Y ₁ =15
3. Trečias kriterijus – Tinklo sutrikimų priežasčių nustatymas (su išvykimu į vietą) (T ₂)	Y ₂ =10

I lygio gedimų šalinimo laikas (pasyvinė tinklo dalis) tai tiekėjo pasiūlyme nurodyta I lygio gedimų (pasyvinė tinklo dalis) gedimo pašalinimo trukmė, bet ne daugiau kaip 7 val.

Tinklo sutrikimų priežasčių nustatymas (su išvykimu į vietą) tai tiekėjo pasiūlyme nurodytas Tinklo sutrikimų priežasčių nustatymo ir pirminių sutrikimo pašalinimo veiksmų (su išvykimu į vietą) užsakymo įvykdymo laikas, bet ne daugiau kaip 3 val. (vertinamas laikas, neužsakant įrangos logistikos).

2.1. Ekonominis naudingumas (S) apskaičiuojamas sudedant tiekėjo pasiūlymo kainos C ir kitų kriterijų (T) balus:

$$S = C + T$$

2.2. Pasiūlymo kainos (C) balas apskaičiuojamas didžiausios nustatytos kainos (C_{SetMax}) ir pasiūlymo kainos eurais su PVM (C_p) skirtumo santykį su didžiausios nustatytos kainos (C_{SetMax}) ir mažiausios nustatytos kainos (C_{SetMin}) skirtumo, padauginta iš kainos lyginamojo svorio (X):

$$C = X \times \left(\frac{(C_{SetMax} - C_p)}{(C_{SetMax} - C_{SetMin})} \right)$$

Mažiausia nustatyta kaina C_{SetMin} yra lygi 217.800,00 Eur su PVM, didžiausia nustatyta kaina C_{SetMax} yra lygi 242.000,00 Eur su PVM.

2.3. Kriterijų (T) balai apskaičiuojami sudedant atskirų kriterijų (Ti) balus:

$$T = \sum_i T_i .$$

2.4. Kriterijaus T_i balai apskaičiuojami didžiausio nustatyto parametro $T_{i\text{SetMax}}$ ir pasiūlymo parametro $T_{i\text{p}}$ skirtumo santykį su didžiausio nustatyto parametro $T_{i\text{SetMax}}$ ir mažiausio nustatyto parametro $T_{i\text{SetMin}}$ skirtumu, padauginant iš parametro lyginamojo svorio (Y_i) pagal šią formulę:

$$T_i = Y_i \times \left(\frac{(T_{i\text{SetMax}} - T_{i\text{p}})}{(T_{i\text{SetMax}} - T_{i\text{SetMin}})} \right)$$

Didžiausias nustatytas I lygio gedimų šalinimo laikas (pasyvinė tinklo dalis) $T_{1\text{SetMax}}$ yra lygus 7 val., ir mažiausias nustatytas gedimo šalinimo laikas $T_{1\text{SetMin}}$ yra lygus 5 val.

Didžiausias nustatytas Tinklo sutrikimų priežasčių nustatymas (su išvykimu į vietą) laikas $T_{2\text{SetMax}}$ yra lygus 3 val., ir mažiausias nustatytas gedimo šalinimo laikas $T_{2\text{SetMin}}$ yra lygus 2 val.

2.5. Parametrų reikšmės tiekėjo pasiūlyme privalo būti pateiktos ir bus vertinamos astronominėmis valandomis ir minutėmis (sveikais skaičiais), t. y. reikšmės neapvalinamos ir bus vertinama tik tiekėjo pasiūlyme nurodyta valandų ir minučių reikšmė.

Herbas arba prekių ženklas

(Tiekėjo pavadinimas)

(Juridinio asmens teisinė forma, buveinė, kontaktinė informacija, registro, kuriame kaupiami ir saugomi duomenys apie tiekėją, pavadinimas, juridinio asmens kodas, pridėtinės vertės mokesčio mokėtojo kodas, jei juridinis asmuo yra pridėtinės vertės mokesčio mokėtojas)

(Adresatas (perkančioji organizacija))

(Tiekėjo/subtiekėjo pavadinimas)

(Pirkimo vykdytojo pavadinimas)

TIEKĖJO / SUBTIEKĖJO DEKLARACIJA

(Data)

Patvirtinu, kad mano atstovaujamo tiekėjo/subtiekėjo sudėtyje nėra Rusijos dalyvavimo, viršijančio 2014 m. liepos 31 d. Tarybos reglamento (ES) Nr. 833/2014 dėl ribojamųjų priemonių atsižvelgiant į Rusijos veiksmus, kuriais destabilizuojama padėtis Ukrainoje, su visais pakeitimais, nustatytas ribas t.y.:

(a) mano atstovaujamas tiekėjas/subtiekėjas (ir nė vienas iš tiekėjų grupės narių) nėra Rusijos pilietis arba Rusijoje įsisteigęs fizinis ar juridinis asmuo, subjektas ar įstaiga;

(b) mano atstovaujamas tiekėjas/subtiekėjas (ir nė vienas iš tiekėjų grupės narių) nėra juridinis asmuo, subjektas ar įstaiga, kurio nuosavybės teisės tiesiogiai ar netiesiogiai daugiau kaip 50 % priklauso šios dalies a) punkte nurodytam subjektui;

(c) nei aš, nei mano atstovaujama bendrovė nėra fizinis ar juridinis asmuo, subjektas ar įstaiga, veikianti a) arba b) punkte nurodyto subjekto vardu ar jo nurodymu;

(d) a)-c) punktuose išvardyti subjektai nedalyvauja subtiekėjais, tiekėjais ar subjektais, kurių pajėgumais remiasi mano atstovaujamas tiekėjas, tais atvejais kai jiems tenka daugiau kaip 10 % sutarties vertės.

Patvirtinu, kad tiekėjui/subtiekėjui kuriuos esu pasitelkęs ar pasitelksiu ateityje, ūkio subjektams, kurių pajėgumais remiuosi ar (ir) remsiuosi, prekių (ir jų sudedamųjų dalių) gamintojams netaikomos Lietuvos Respublikoje įgyvendinamos tarptautinės sankcijos, kaip tai apibrėžta Lietuvos Respublikos tarptautinių sankcijų įstatyme. Deklaruojamoms aplinkybėms pasikeitus, įsipareigoju nedelsiant apie tai informuoti Pirkimo vykdytoją.

(Parašas)

(Vardas, pavardė, pareigos)

Pirkimo sąlygų 9 priedas „Sutarties projektas“

Pateikiama atskiru dokumentu 9 priedas.